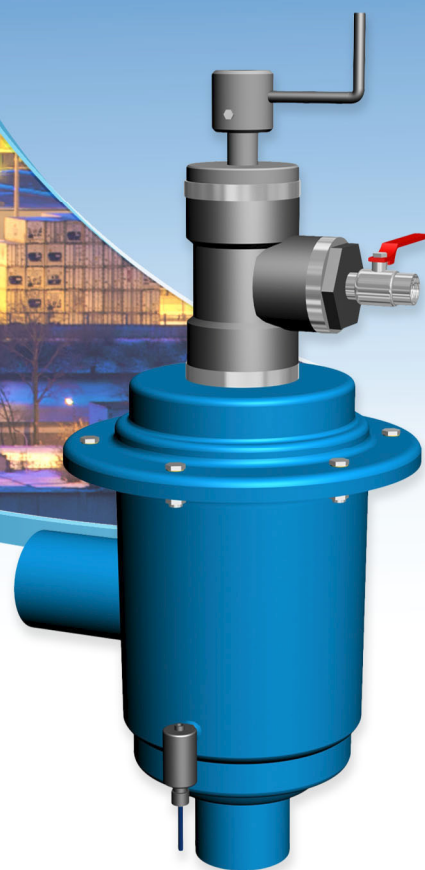


TECHNICKÝ LIST



Poloautomatické síťové filtry

SÉRIE SA-500C

power plastics[®]
Filtration & Water Treatment

www.powerplastics.cz

Úvod	3
Technická specifikace	4
Popis filtru	6
Popis činnosti filtru	7
Tlakové ztráty při hrubosti filtrace 120 mikronů	8

Poloautomatické síťové filtry série SA-500C jsou standardním řešením pro filtraci nerozpustných látek z vody.

Filtry jsou nejčastěji instalovány in-line do potrubí a jejich montáž, provozování a údržba je velmi snadná. Používají se všude tam, kde je možná pravidelná obsluha filtračního zařízení a kde je filtrován relativně malý průtok vody. Instalací těchto filtrů se chrání nejenom následná filtrační zařízení [pískové filtry, změkčovací zařízení, reverzní osmózy, rukávové filtry...], ale i veškerá ostatní zařízení a stroje, pro které je filtrovaná voda určena [zavlažovací systémy, zasněžovací systémy, tepelné výměníky, chladicí okruhy, kotle, obráběcí stroje...].

Proplach filtru / Vyčištění síta se provádí na základě rozdílu tlaku v potrubí před a za filtrem.

Proplach síta zde neprobíhá automaticky [sběračem nečistot neotáčí hydraulický motor, ale pro roztočení sběrače je nutné otáčet ručkou, která je umístěna na tělese filtru]. Proplach síta je velmi krátký a spotřeba proplachovací vody je nízká. Proces filtrace při proplachu není přerušen. Znečištěná voda z proplachu je vypuštěna do odpadu. Jsou vhodné pro použití v případech, kdy je voda více znečištěná a manuální filtr by bylo nutné často demontovat a čistit jeho síto.

Základní barevné provedení je v odstínu RAL 5012 [světle modrá], na přání je možné filtry dodat v jakékoliv barvě vzorníku RAL.

Filtry jsou vyráběny ve špičkové technické i technologické kvalitě a přitom velmi jednoduché na instalaci, provoz a údržbu. Jsou určeny pro nepřetržitý provoz a jsou nenáročné na spotřebu proplachovací vody.

Základní specifikace:

- Minimální provozní tlak: 1 bar
- Maximální provozní tlak: 10 bar
- Ztráta tlaku čistícího filtru: 0,1 bar
- Maximální teplota vody: 65°C
- Filtrační rozsah: 120 - 3000µm
- Spotřeba vody pro výplach [při minimálním pracovním tlaku]: 10 litrů
- Materiál těla filtru: uhlíková ocel s vypalovaným epoxidovým povrchem

Speciální varianty a vybavení:

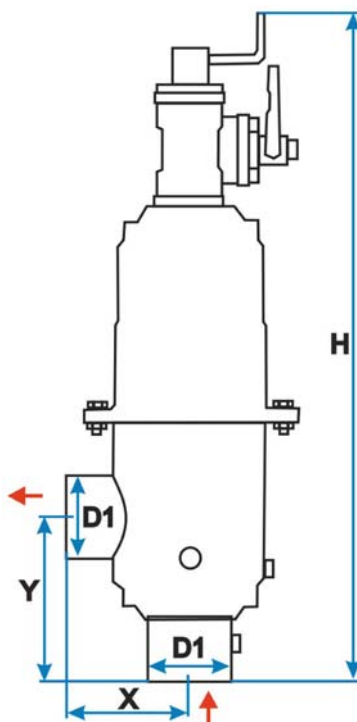
- Konstrukční materiály: nerezová ocel 304L nebo 316L, titan
- Speciální povlak: zabraňuje poškození vlivem působení slané/mořské vody

TECHNICKÁ SPECIFIKACE - MODELY

Model	Připojení ØD1 [inch]	*Maximální průtok [m ³ /h]	**Výplachový průtok [m ³ /h]	ØD [inch]	X [mm]	Y [mm]	H [mm]	Hmotnost [kg]
SA-502C	2	25	8	6	123	174	657	12
SA-503C	3	35	8	6	144	197	875	16
SA-504C	4	60	8	8	190	280	960	26

* Údaje o průtoku platí pro vysoce kvalitní vodu při velikosti filtrace 120 mikronů

** Údaje o výplachovém průtoku platí pro minimální provozní tlak [1 bar]



Převodní tabulka jakosti filtrace [počet ok/cm²]:

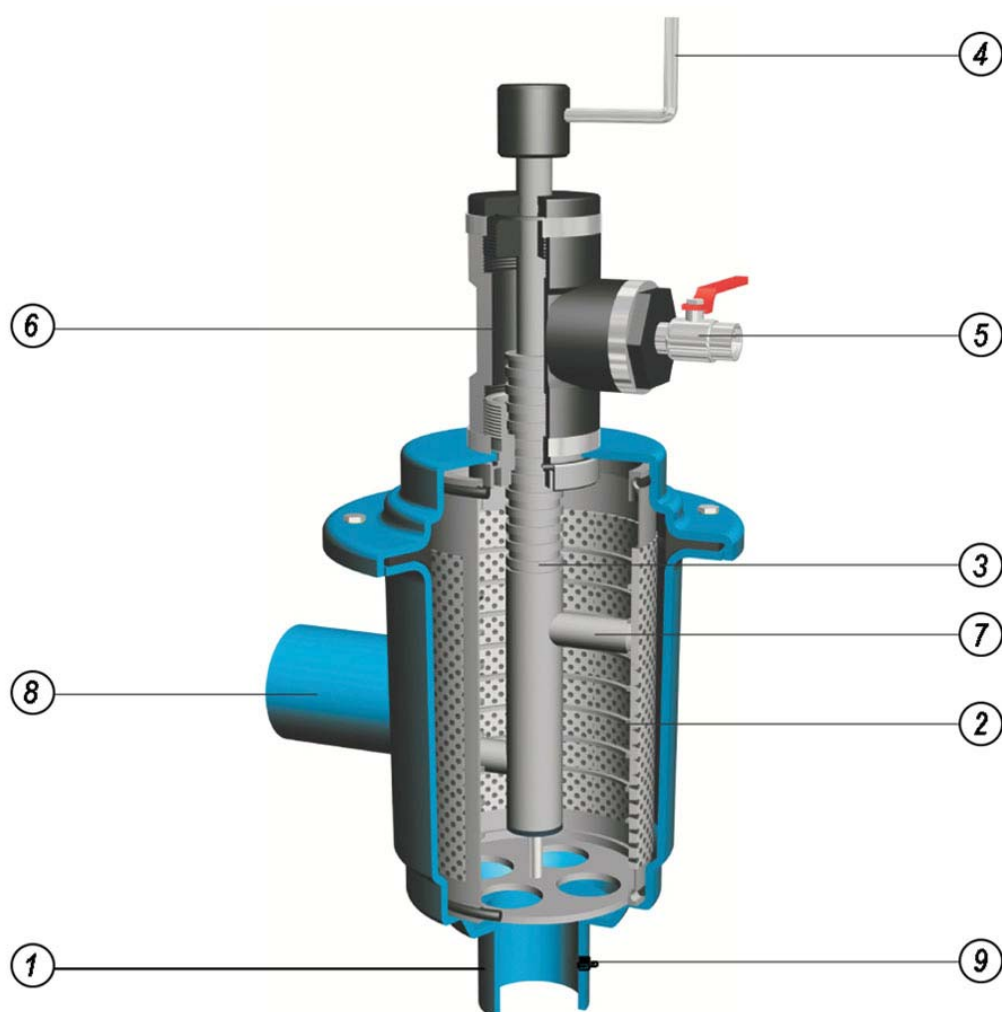
Mikrony	10	25	30	40	50	80	100	120	150	200	400	800	1500	3000
Počet ok	1500	650	550	400	300	200	150	120	100	80	40	20	10	5

POPIS FILTRU

Poloautomatický síťový filtr SA-500C umožňuje provádět filtraci vysoké kvality od velikosti částic 120 – 3000 mikronů a to různých typů vodních zdrojů jako např. odpadní jímky, vodní nádrže, řeky, jezera a studny ...

Filtr řady SA-500 sestává z následujících součástí:

1. Vtok
2. Síťo
3. Sběrač nečistot
4. Ručka
5. Proplachovací ventil
6. Proplachovací komora
7. Sací trysky
8. Výtok
9. Indikátor tlakového rozdílu



Filtrace

Voda vstupuje do filtru přes „výtok“ [1]. Voda dorazí k sítu [2], které dále čistí protékající vodu tím, že z ní oddělí menší částice. Během dalšího průtoku vody se na sítu hromadí nečistoty a s jejich akumulací se mezi vnitřní a vnější stranou síta [2] vytváří tlaková nerovnováha.

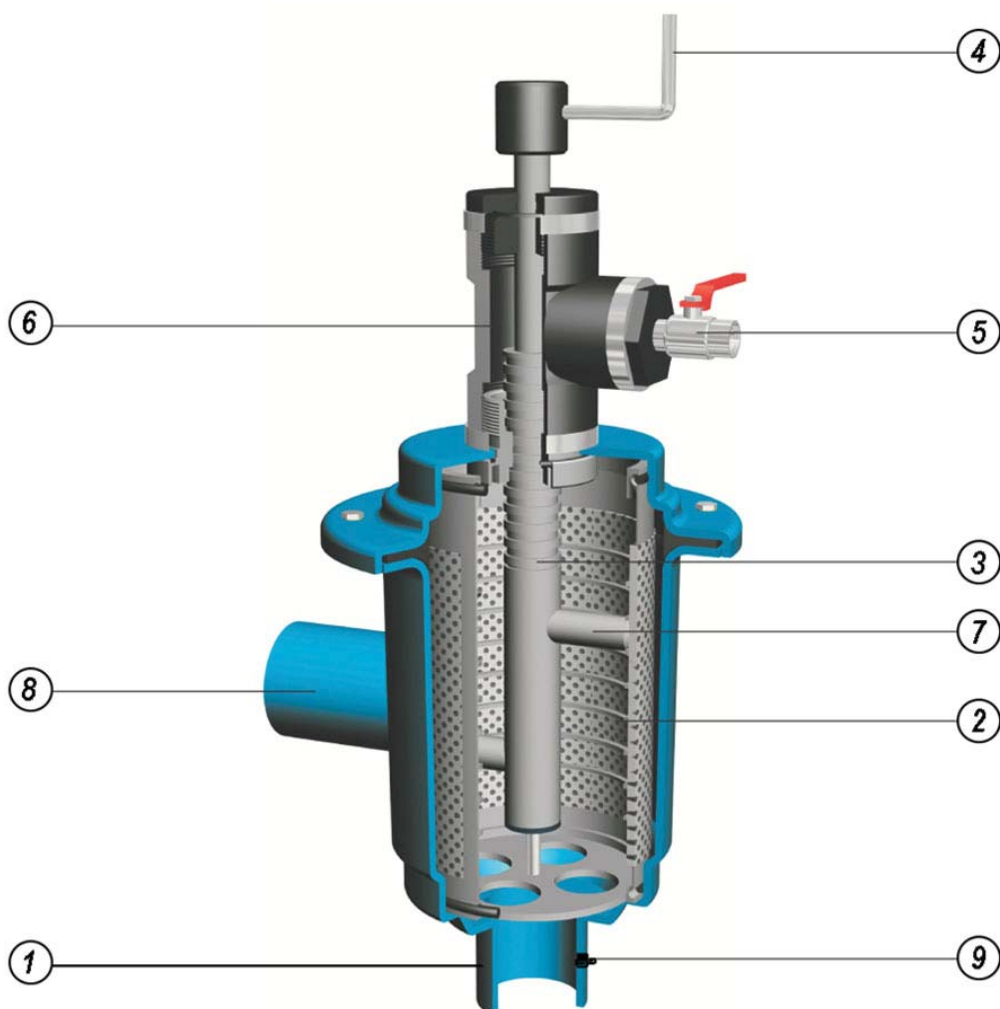
Postup čištění

Až rozdíl tlaku $[\Delta P]$ dosáhne předem nastavené hodnoty na diferenčním tlakoměru [9] (ne více než 0.8 baru), nebo podle časového rozvrhu určeného provozovatelem, je nutné provést řadu úkonů, které povedou k vyčištění filtru, při čemž voda stále proudí do jednotek systému:

- Ověřte, že sběrač nečistot [3] je v nejnižší poloze - točením ručkou [4] ve směru hodinových ručiček až do zastavení.
- Otevřete proplachovací ventil [5] a točte ručkou [4], dokud se sběrač nečistot nezastaví.
- Zavřete proplachovací ventil [5].

Když je proplachovací ventil [5] otevřen, voda vytéká ven. Tlak v proplachovací komoře [6] a sběrači nečistot [3] je výrazně snížen a trysky [7] sběrače nečistot začnou proces nasávání. Otáčení sběrače nečistot [3] a rotace sacích trysek [7] okolo filtru účinně čistí celou vnitřní plochu síta [2].

Proplachovací cyklus trvá pár vteřin, zatímco čistá a filtrovaná voda protéká „výtokem“ [8].



TLAKOVÉ ZTRÁTY PŘI HRUBOSTI FILTRACE 120 μ m

