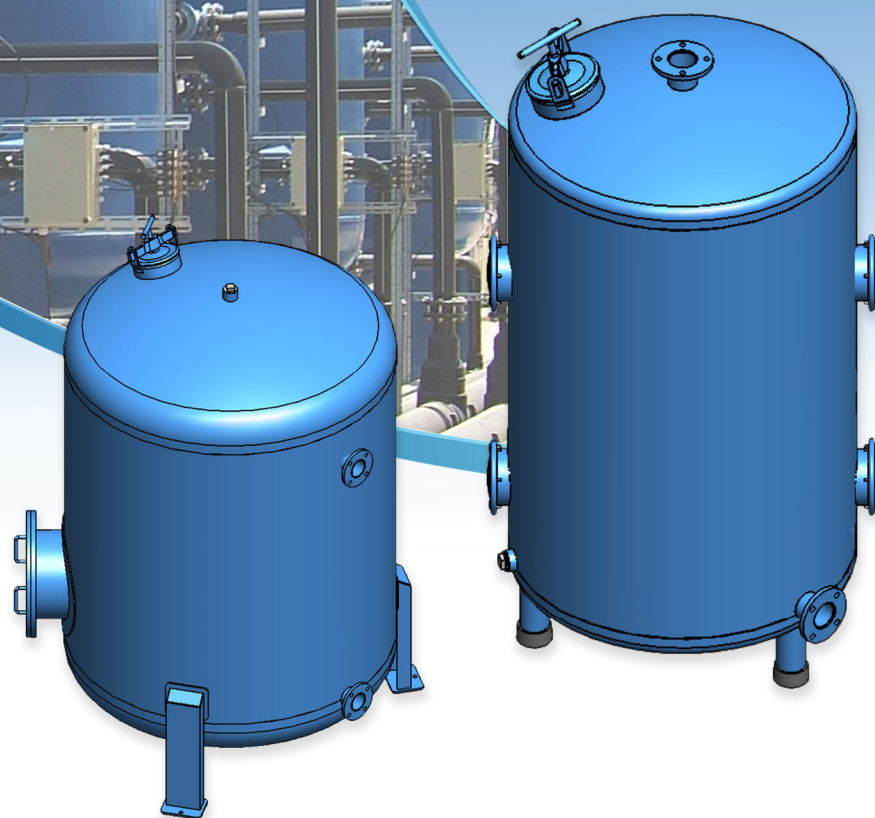


TECHNICKÝ LIST



Tlakové filtry s vysokou náplní

SÉRIE F-6000

power plastics[®]
Filtration & Water Treatment

www.powerplastics.cz

OBSAH

Úvod	3
Technická specifikace	4
Výkresy	5
Typické aplikace	12

Filtry s vysokou výškou náplně jsou určeny především k úpravě povrchových a podzemních vod na vodu pitnou. Své uplatnění mají i při odstraňování nežádoucích látek [kovů, minerálů, bakterií ...] z procesních vod.

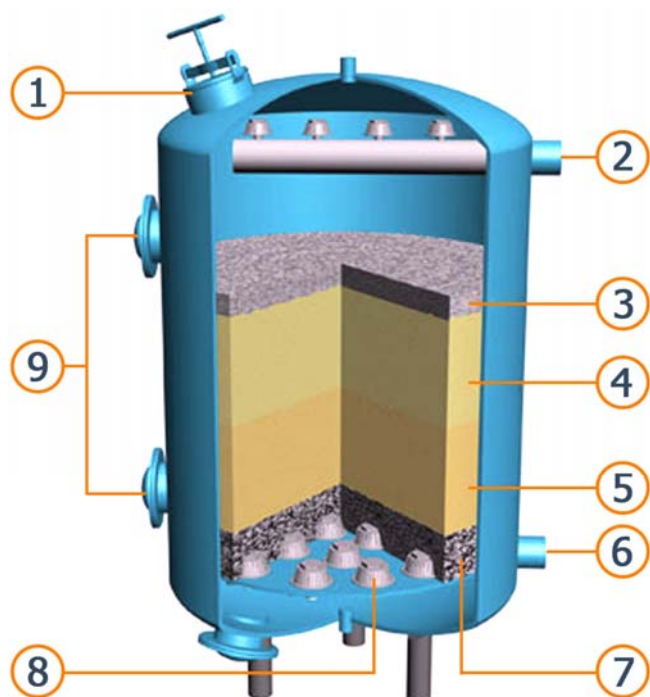
Výška filtračního média u filtrů s vysokou náplní je minimálně 1000mm a celková výška tlakové filtrační nádoby je vyšší než 2000mm.

Filtrační rychlost u těchto filtrů je pomalá, pohybuje se mezi 5 - 15m/h, čímž je docíleno dokonalého odstranění jemných nerozpustných a vysrážených látek, rozpustných látek, bakterií a zákalu z vody...

Filtrací přes filtrační lože tlakových filtrů s vysokou výškou náplně odstraňujeme z vody zákal, koloidní látky, nežádoucí barvu nebo zápach, mikrobiologické znečištění, amonné ionty, železo, mangan, snižujeme kyselost vody...

Nejčastěji používané filtrační náplně:

- Jemný štěrk: 1-20mm
- Křemenný písek různé hrubosti: 0.4-2.5mm
- Aktivní uhlí: využívá se k absorpci chlóru a dalších minerálních látek
- Antracit: používá se při dvou či vícevrstvé filtraci pitné vody ve spojení s pískem - přidání antracitu zaručuje delší životnost filtru, umožňuje větší filtrační průtok a redukuje znečištění písku
- Katalytická média [YAMLOX®]: používají se k odstranění železa a manganu z pitné vody
- Polovypálený dolomitický vápenec: používá se pro snížení kyselosti vody



Legenda:

1. Horní servisní otvor
2. Vtok do filtru
3. Vrstva antracitu
4. Vrstva jemného písku
5. Vrstva hrubého písku
6. Výtok z filtru
7. Vrstva podložního štěrku
8. Filtrační trysky
9. Boční servisní otvory

Filtry jsou vyráběny ve špičkové technické i technologické kvalitě a přitom velmi jednoduché na instalaci, provoz a údržbu. Jsou určené pro nepřetržitý provoz a jsou nenáročné jak na spotřebu proplachovací vody, tak na spotřebu energie.

TECHNICKÁ SPECIFIKACE

Filtry jsou osazené filtračním mezidnem s tryskami. Trysky jsou z ABS materiálu a umožňují praní vodou, nebo vodou i vzduchem. Při výšce náplně do 1500mm zcela postačuje proplach vodou.

Standardní provozní tlak filtrů je maximálně 8 barů, maximální teplota vody je 65°C.

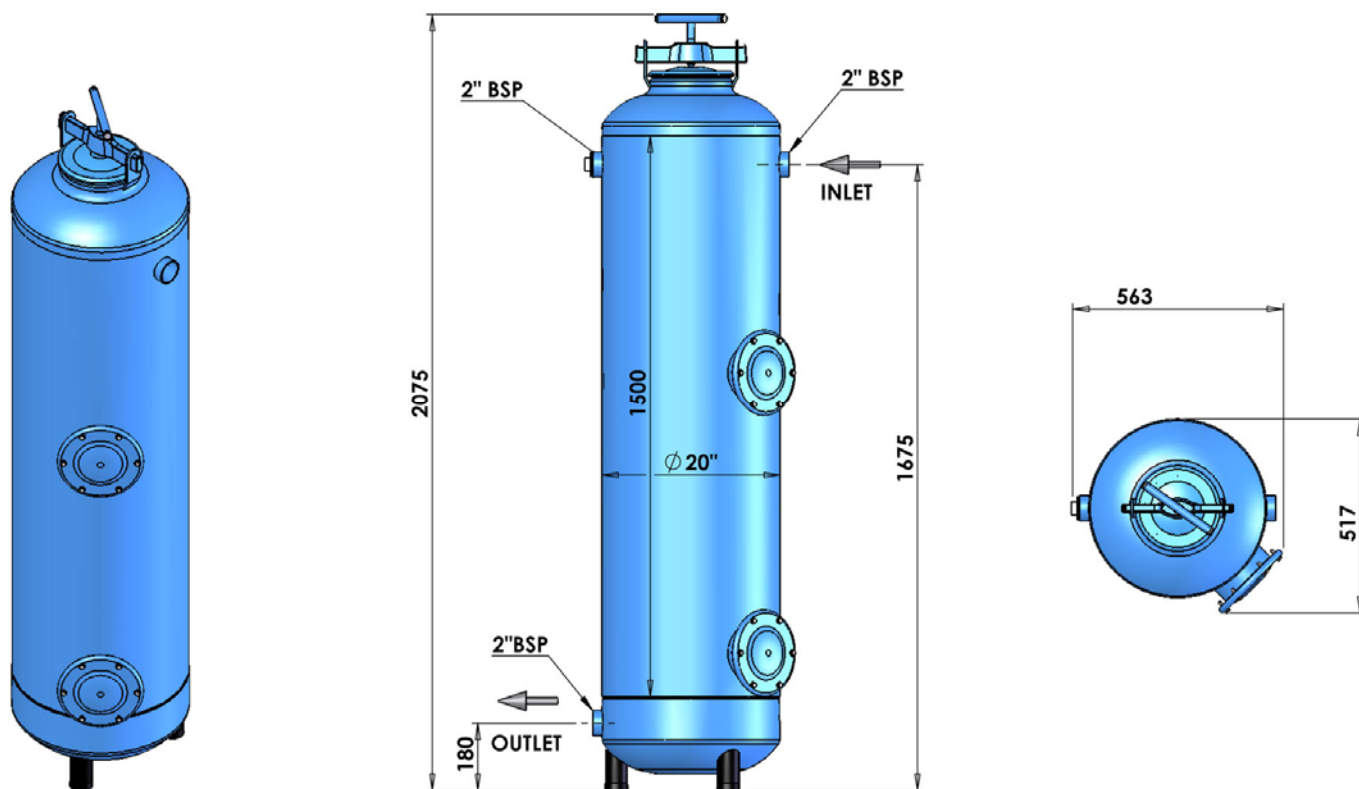
Tlakové filtry jsou vyráběné z uhlíkové oceli s ochranným dvojitým protikorozním nástřikem epoxidovou pryskyřicí v odstínu RAL 5010 [enziánová modrá] nebo 5012 [světle modrá]. Nátěr splňuje podmínky hygienické nezávadnosti pro styk s pitnou vodou.

Model	Ø Připojení		Ø Těla		Filtrační plocha		Doporučený průtok					
	[inch]	[mm]	[inch]	[mm]	[m²]	[SqF]	[m³/h]		[l/sec]		[gpm]	
							[min]	[max]	[min]	[max]	[min]	[max]
F-6020HM	1.5	40	20	500	0.20	2.15	1	3	0.3	0.8	4.4	13.2
F-6025HM	1.5	40	25	625	0.30	3.23	2	4	0.6	1.4	8.8	17.6
F-6030HM	2	50	30	750	0.44	4.73	3	6	0.8	1.7	13.2	26.4
F-6036HM	2	50	36	900	0.63	6.46	4	9	1.1	2.5	17.6	39.6
F-6048HM	2	50	48	1200	1.13	12.16	6	17	1.7	4.7	26.4	74.9
F-6064HM	3	80	64	1600	2.00	21.52	10	30	2.8	8.3	44.0	132
F-6080HM	4	100	80	2000	3.14	33.79	16	47	4.5	13.0	70.7	207
F-6088HM	4	100	88	2200	3.80	40.90	19	57	5.3	15.8	84.0	251
F-6100HM	4	100	100	2500	4.90	52.70	25	74	6.9	20.5	110	326
F-6120HM	6	150	120	3000	7.06	75.60	36	107	10.0	29.7	159	471

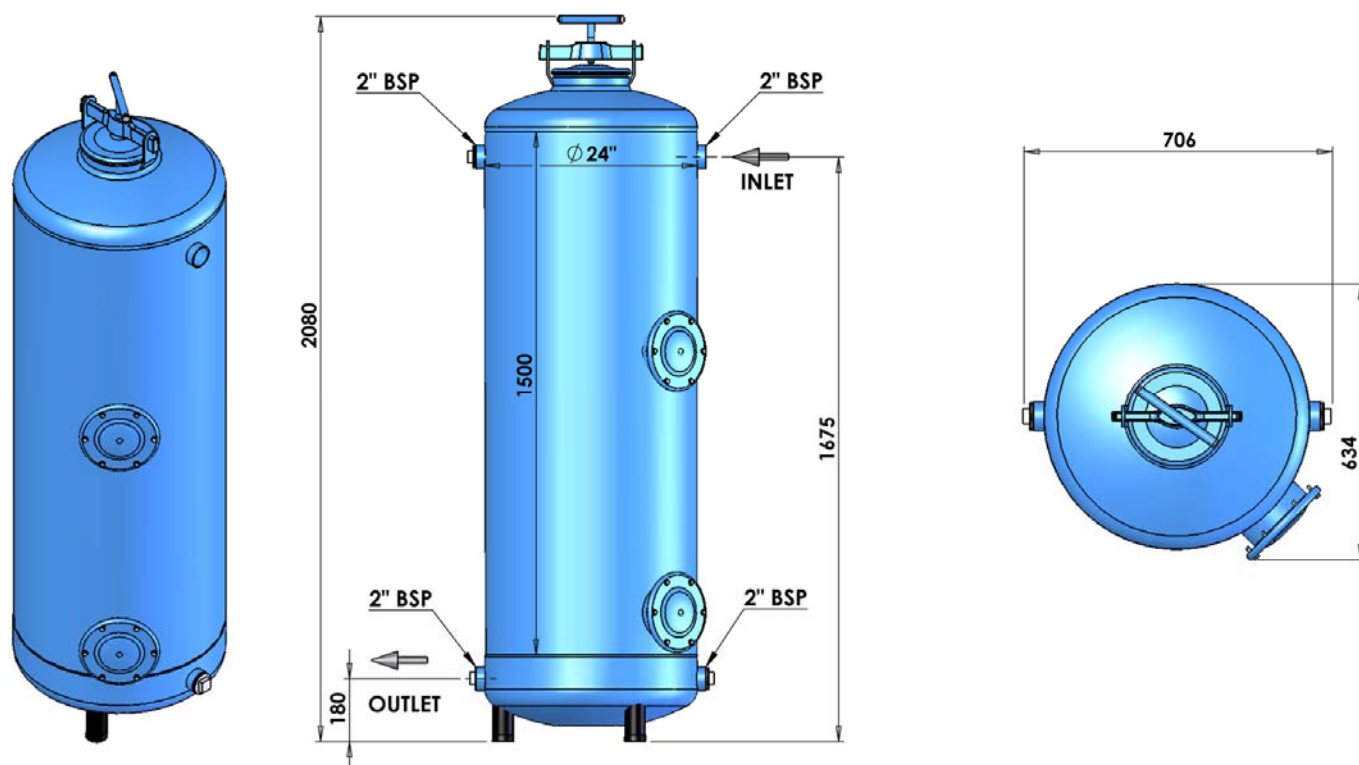
Speciální varianty a vybavení [na přání]:

- Konstrukční materiály: nerezová ocel 304L nebo 316L
- Speciální nátěr a trysky odolné vysokým teplotám až +95°C.
- Barevné provedení dle odstínů vzorníku RAL
- Rozměry filtračních nádob dle požadavků zákazníka

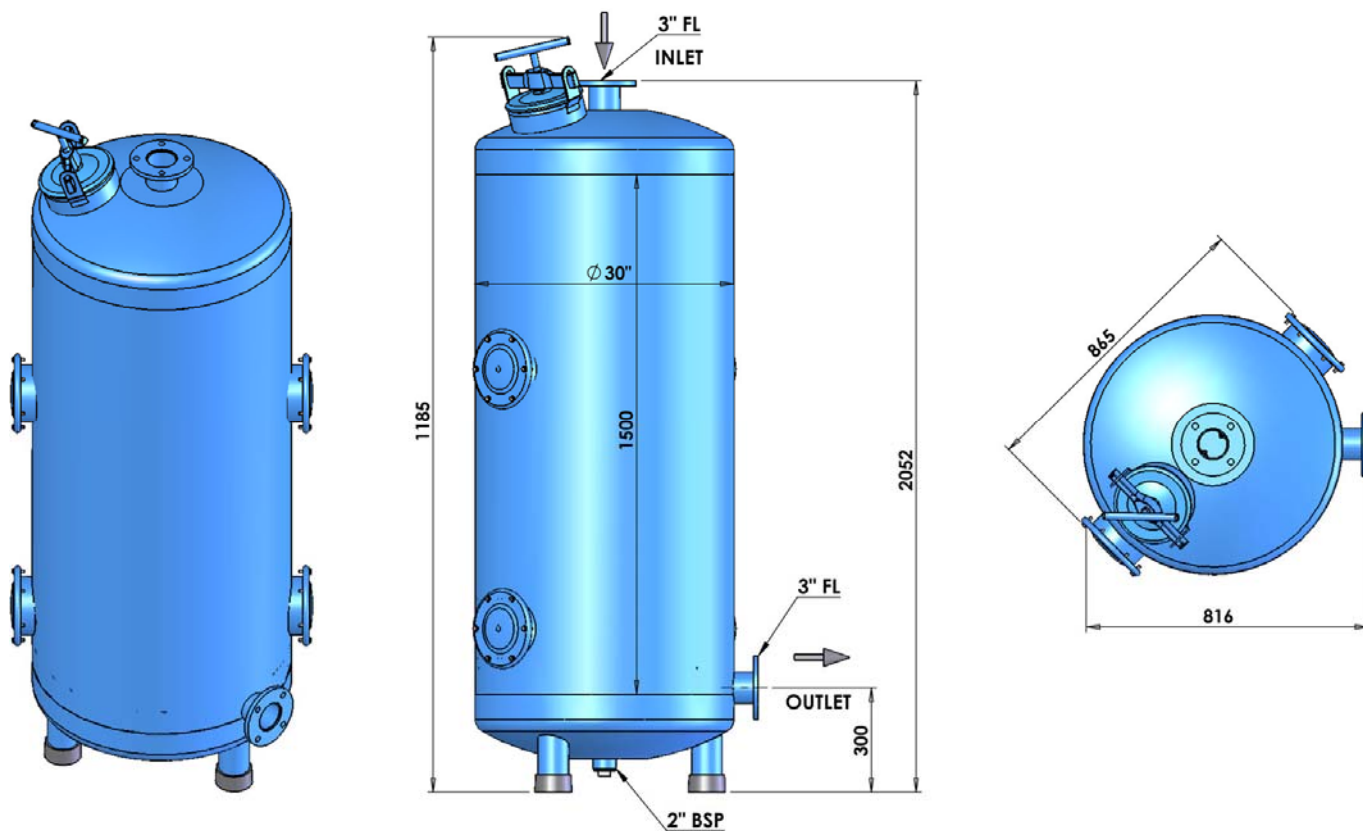
F- 6020HM



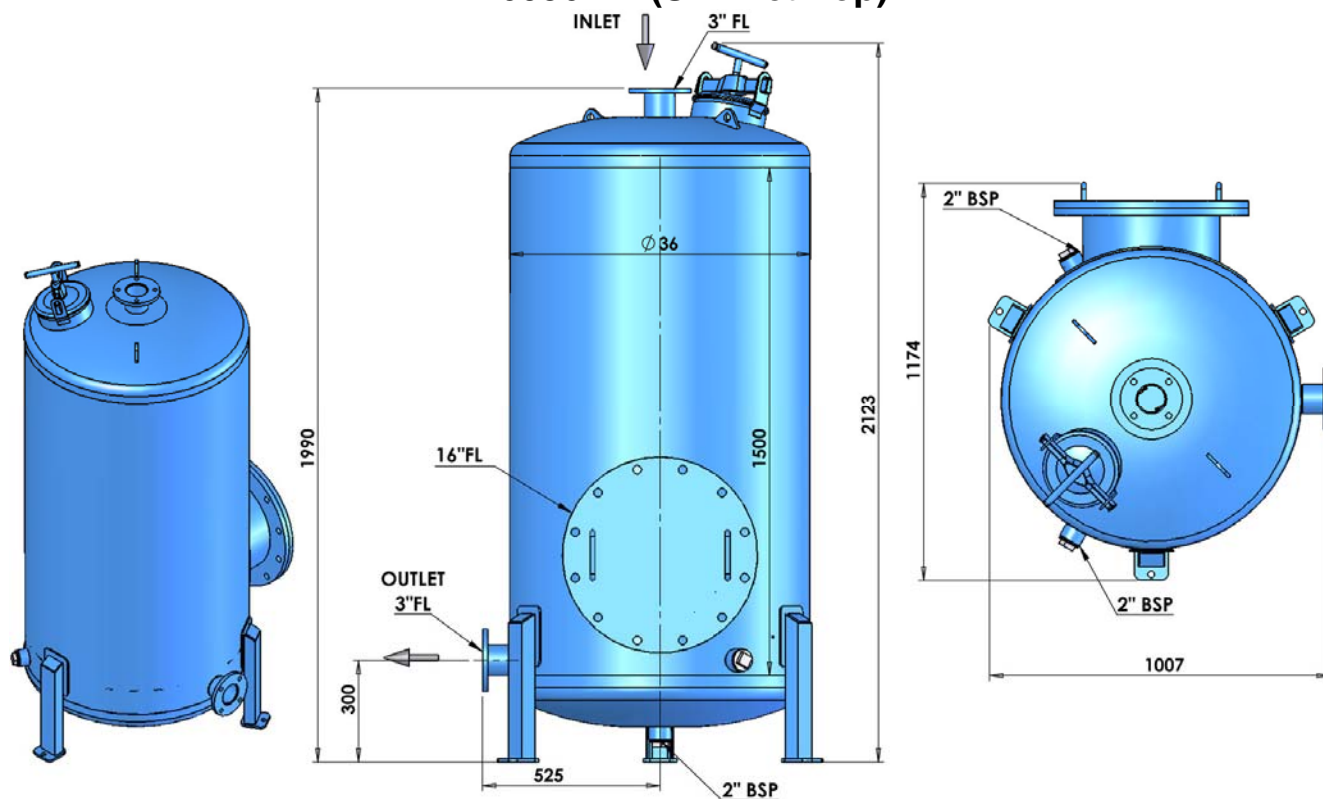
F- 6025HM



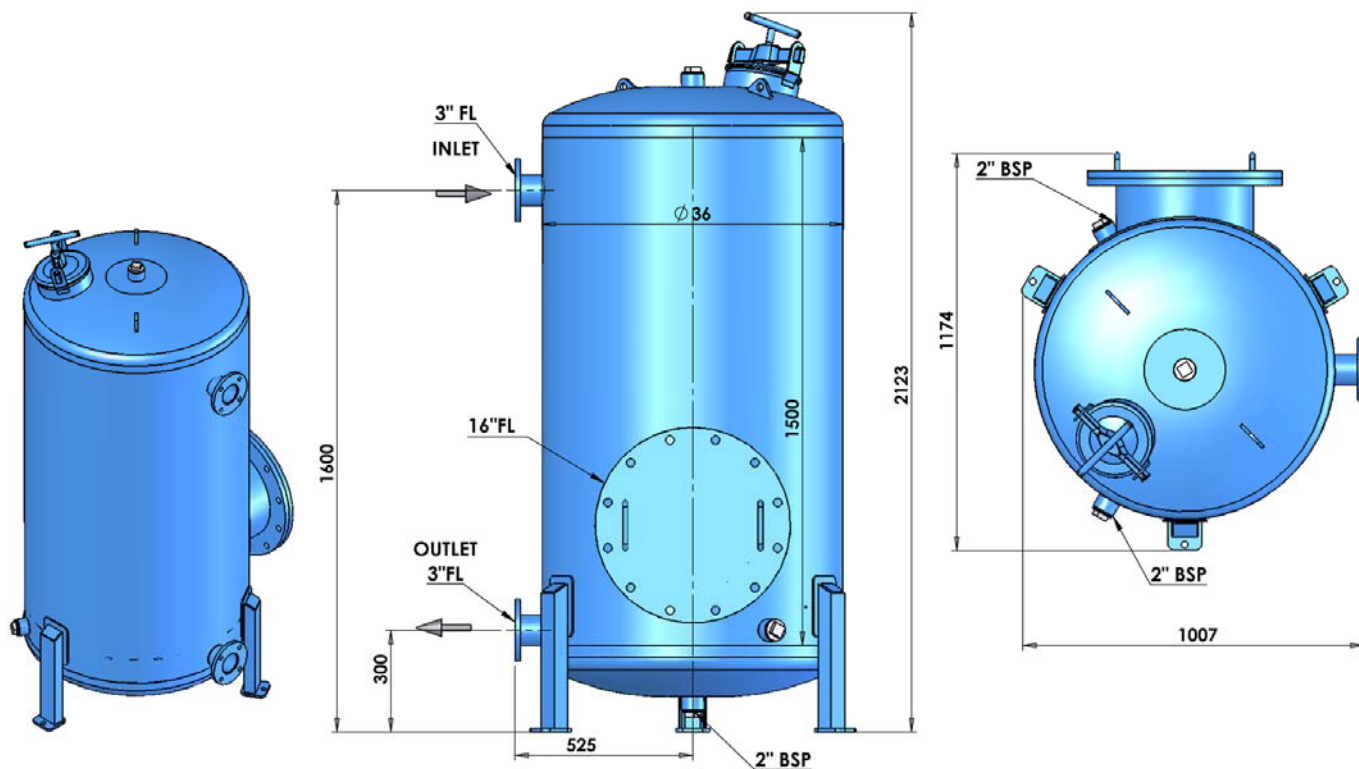
F- 6030HM



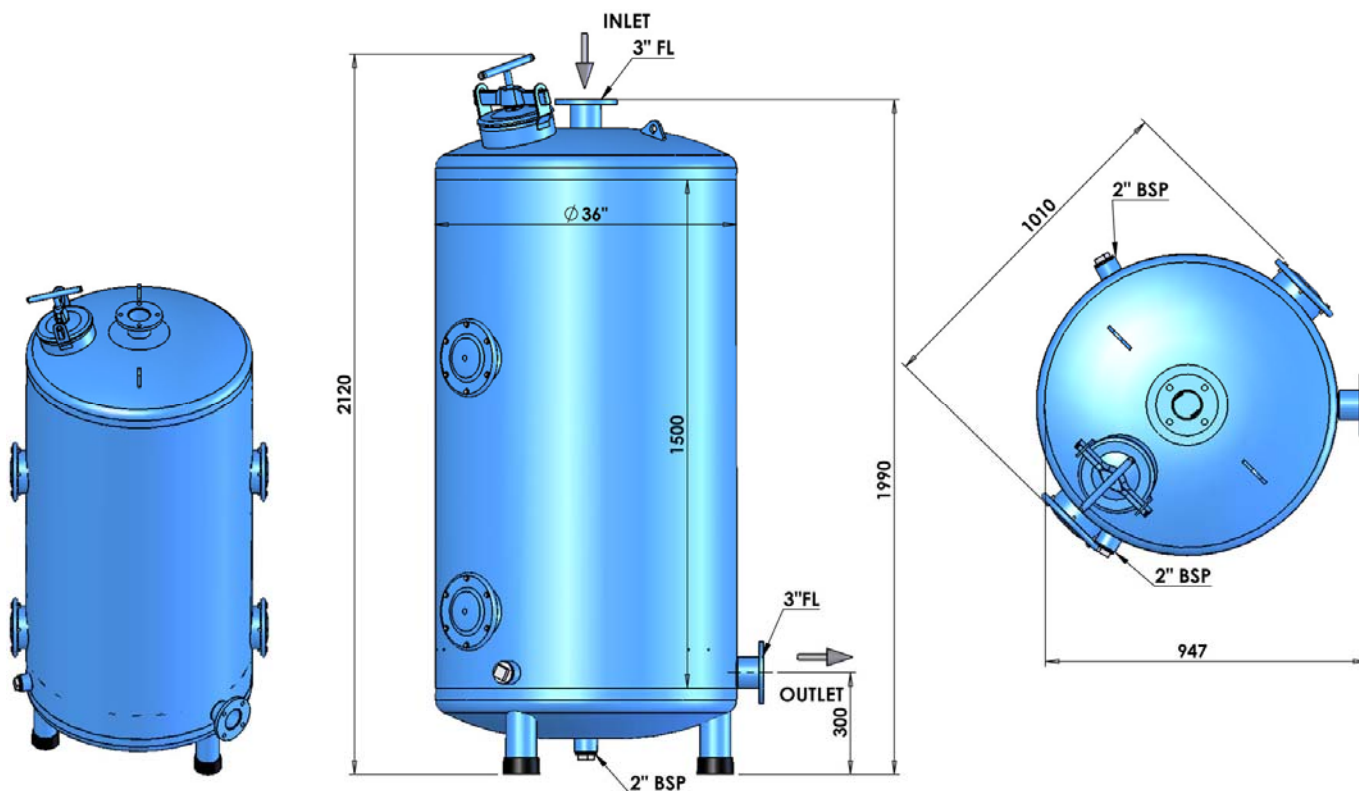
F- 6036HM (SL Inlet Top)



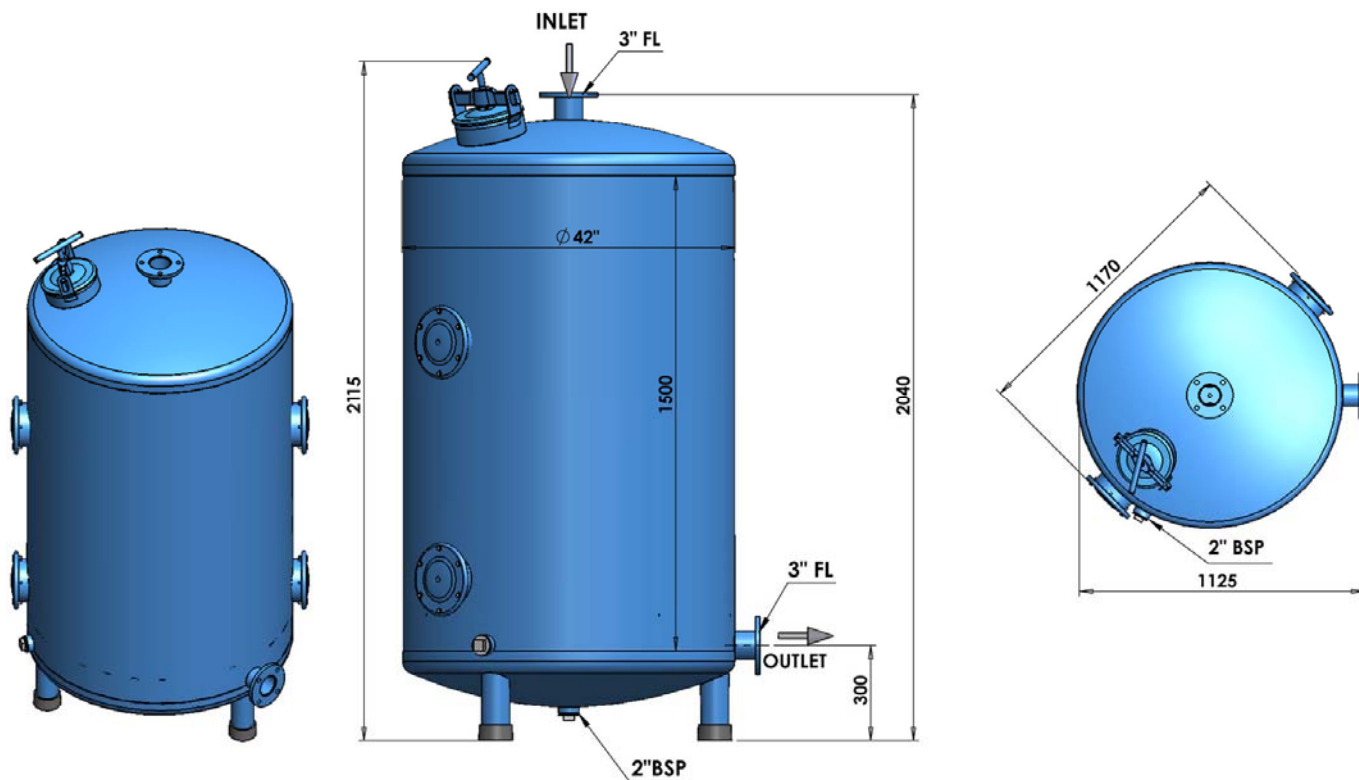
F- 6036HM (SL Inlet Side)



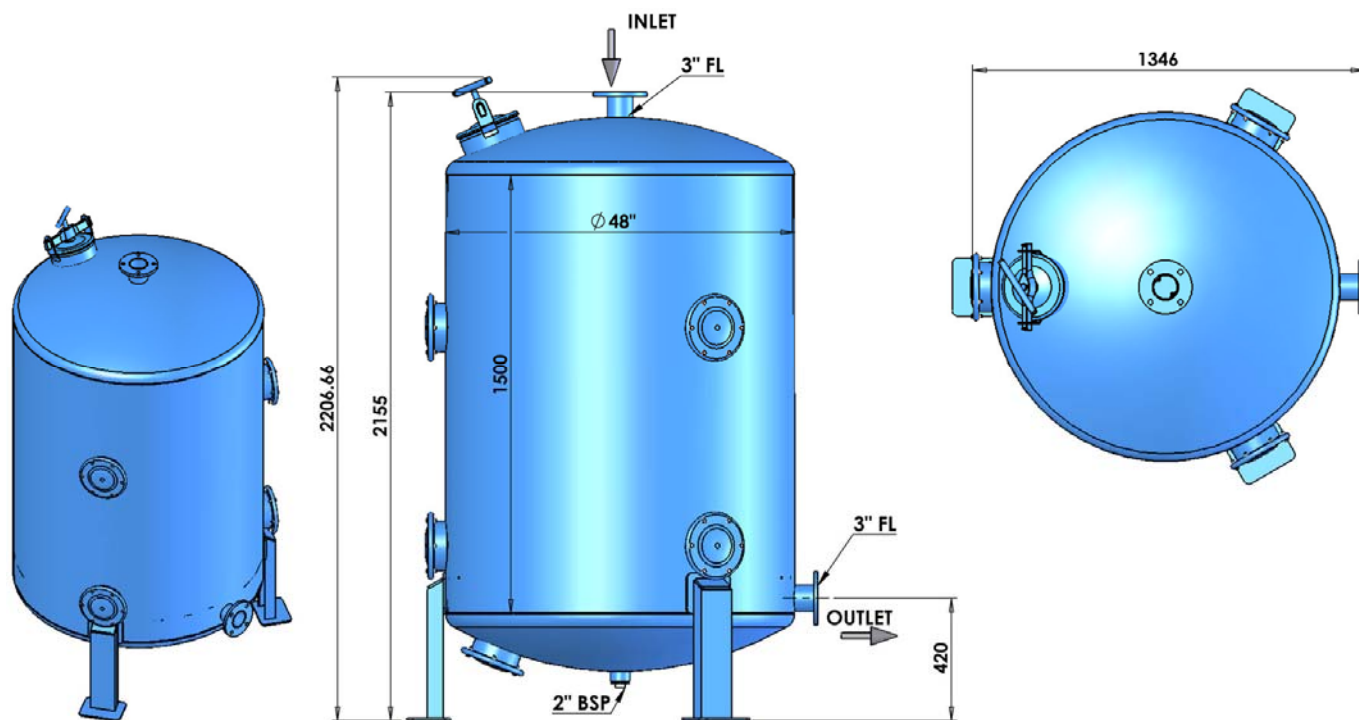
F- 6036HM



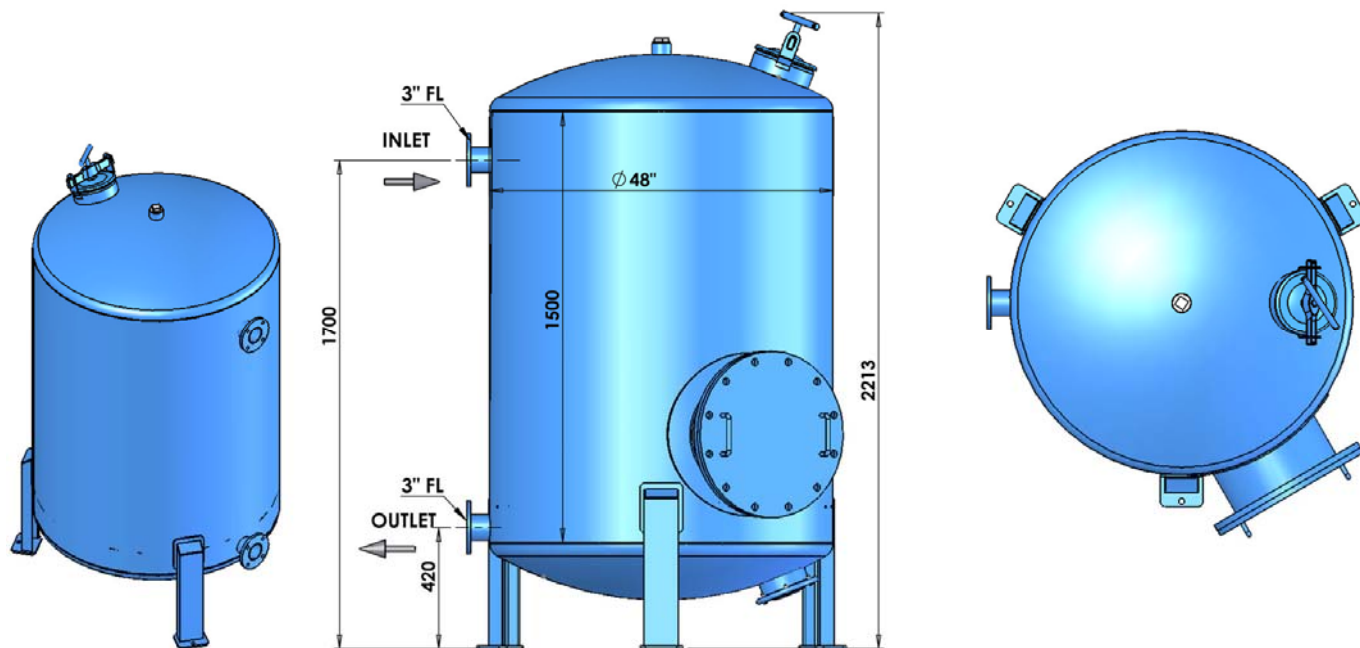
F- 6042HM



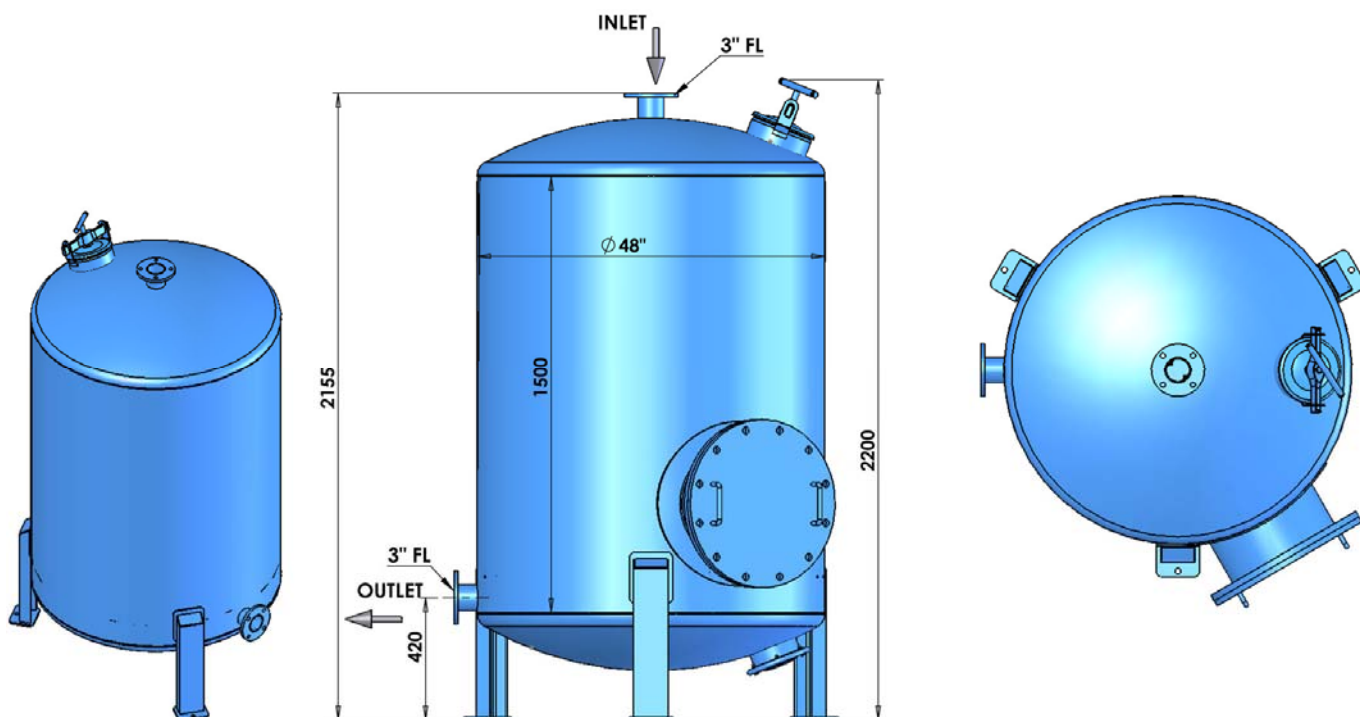
F- 6048HM (SL)



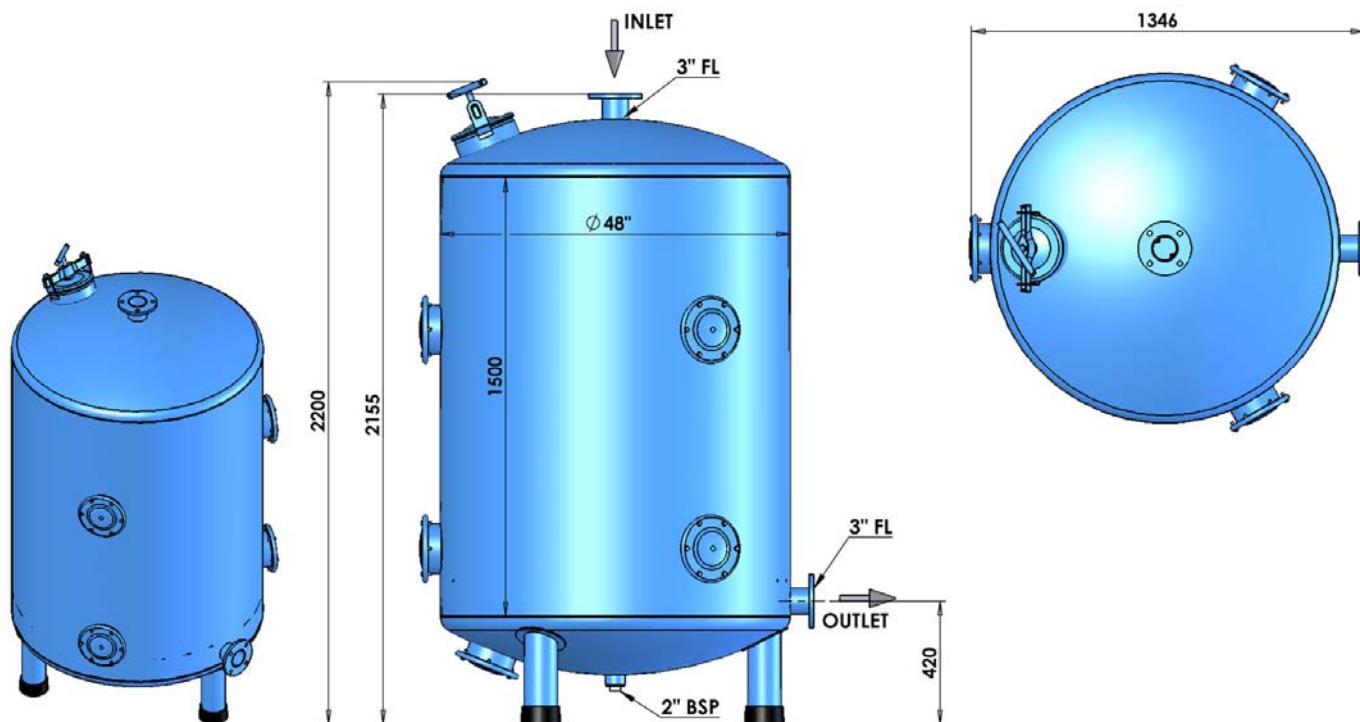
F- 6048HM (SL Inlet Side)



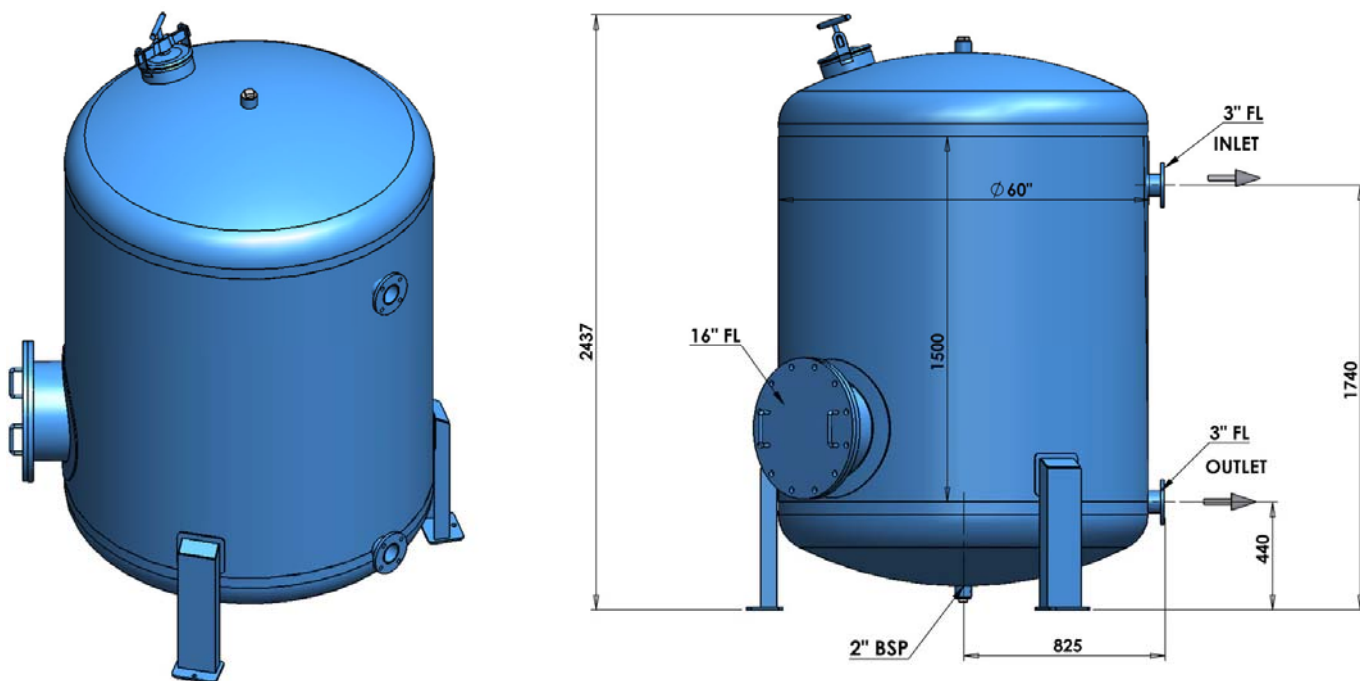
F- 6048HM (SL Inlet Top)



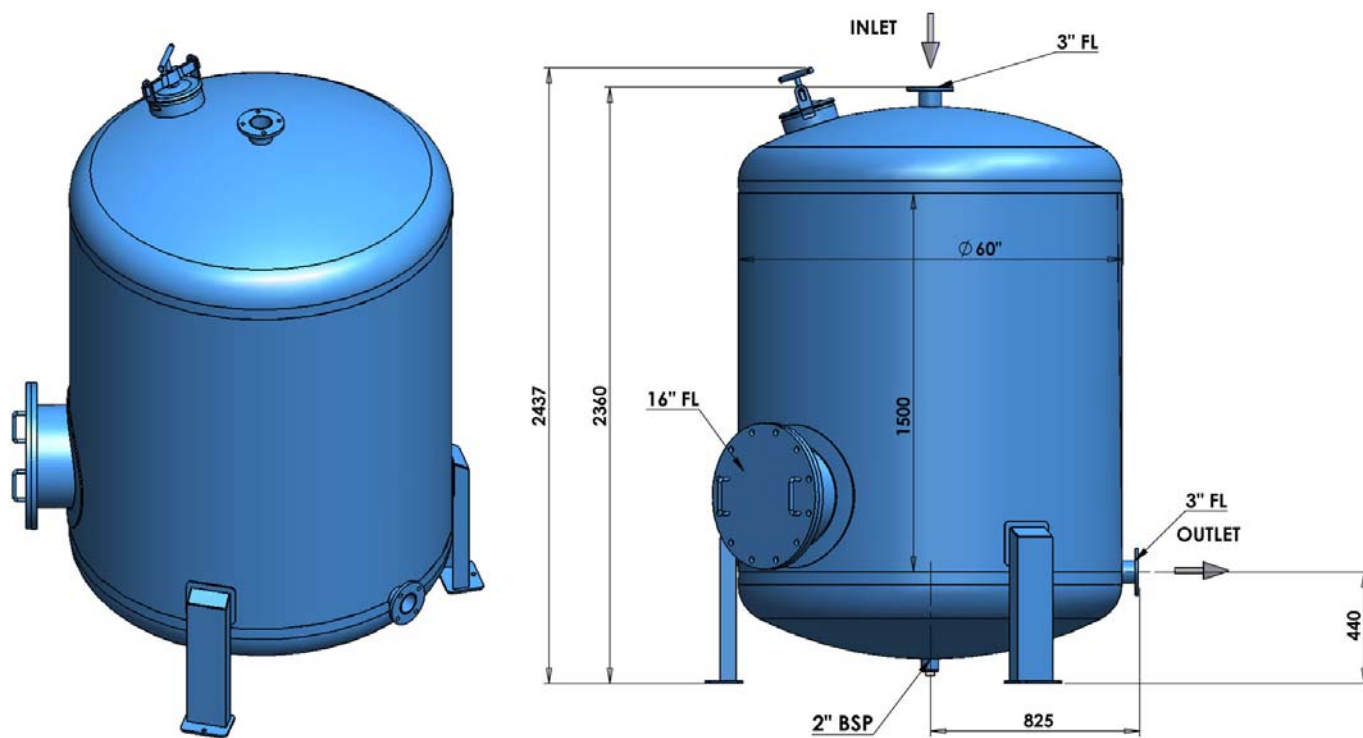
F- 6048HM



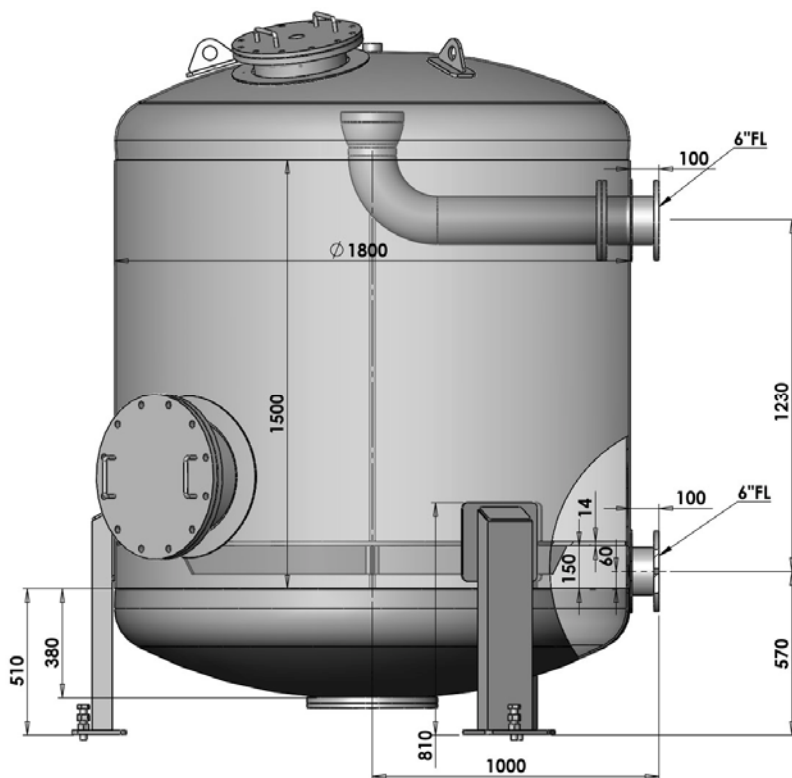
F- 6060HM (Inlet Side)



F- 6060HM (Inlet Top)



F- 6072 HM



Stacionární úprava pitné vody (900m³/h)



Terciární čištění průmyslové odpadní vody (750m³/h)

