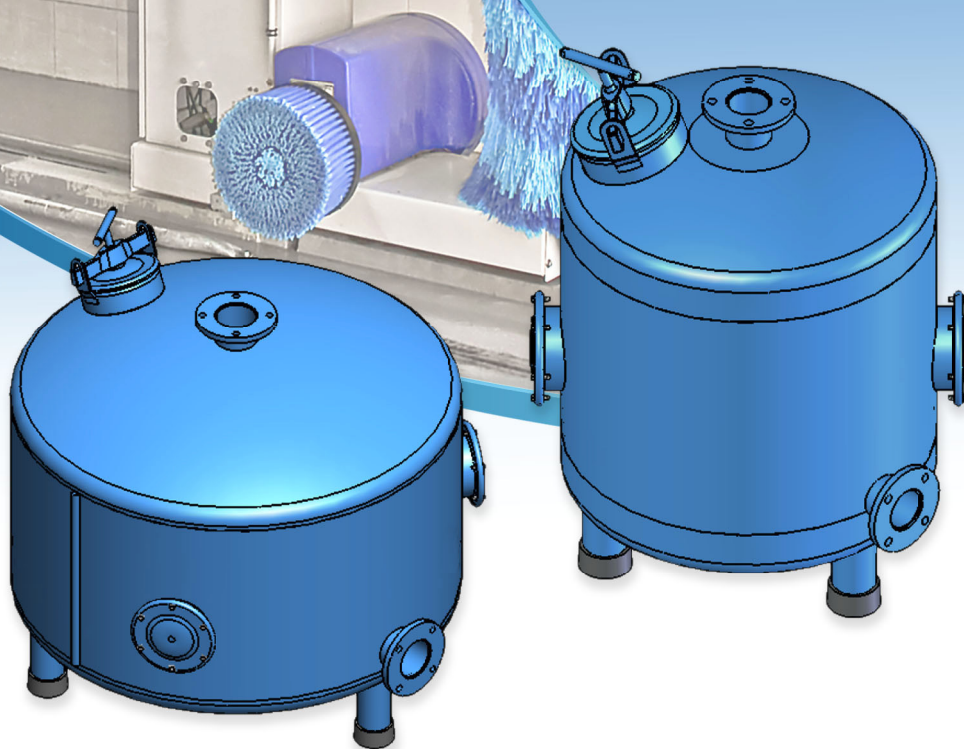


TECHNICKÝ LIST



Tlakové filtry s nízkou náplní

SÉRIE F-600

power plastics[®]
Filtration & Water Treatment

www.powerplastics.cz

OBSAH

Úvod	3
Technická specifikace	4
Výkresy	5

Filtry s nízkou výškou náplně se používají především v průmyslu a zemědělství, v procesech kde nedochází k úpravě pitné vody.

Filtrací přes filtrační lože tlakových filtrů s nízkou výškou náplně se upravují především procesní vody [odstranění zákalu z vody, koloidních látek, odstranění mikrobiologického znečištění, odstranění jemných mechanických nečistot z vody].

Výška filtračního média u filtrů s nízkou náplní je 400 - 600mm a celková výška tlakové filtrační nádoby se pohybuje okolo 1200mm.

Filtrační rychlost u těchto filtrů je vysoká, pohybuje se mezi 30 - 60m/h.

Filtry s nízkou náplní a vysokou filtrační rychlostí se používají k filtraci a úpravě vody z otevřených chladících věží, filtraci vody pro zavlažování a zahradní jezírka, filtraci vody z myček automobilů ...

Filtry jsou vyráběny ve špičkové technické i technologické kvalitě a přitom velmi jednoduché na instalaci, provoz a údržbu. Jsou určeny pro nepřetržitý provoz a jsou nenáročné jak na spotřebu proplachovací vody, tak na spotřebu energie.

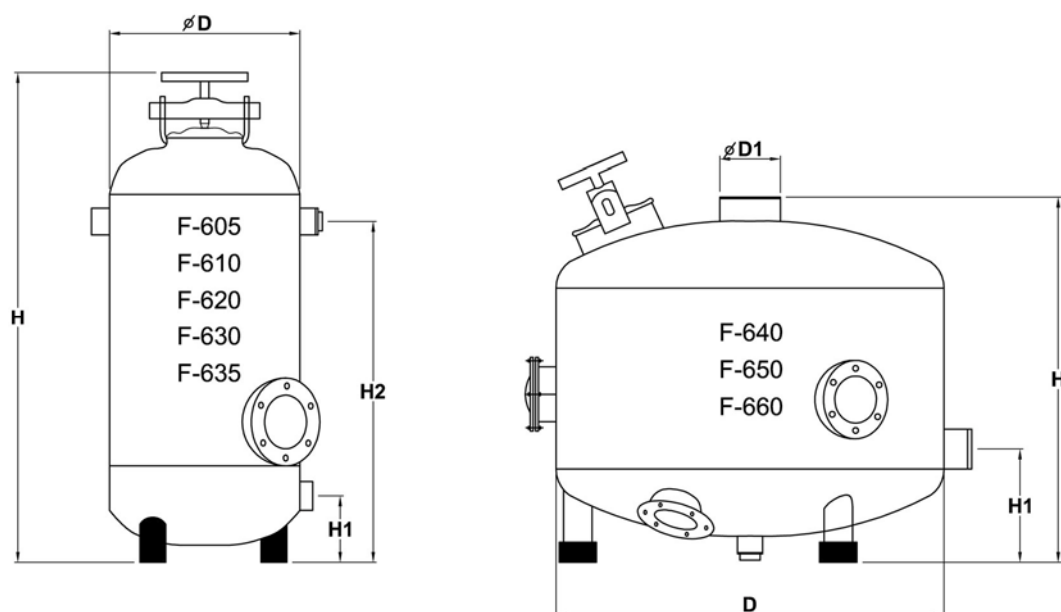
TECHNICKÁ SPECIFIKACE

Filtry jsou osazené filtračním mezidnem s tryskami. Trysky jsou z ABS materiálu a umožňují praní vodou, nebo vodou i vzduchem.

Standardní provozní tlak filtrů je maximálně 8 barů, maximální teplota vody je 65°C.

Tlakové filtry jsou vyráběné z uhlíkové oceli s ochranným dvojitým protikorozním nástřikem epoxidovou pryskyřicí v odstínu RAL 5010 [enziánová modrá] nebo 5012 [světle modrá]. Nátěr splňuje podmínky hygienické nezávadnosti pro styk s pitnou vodou.

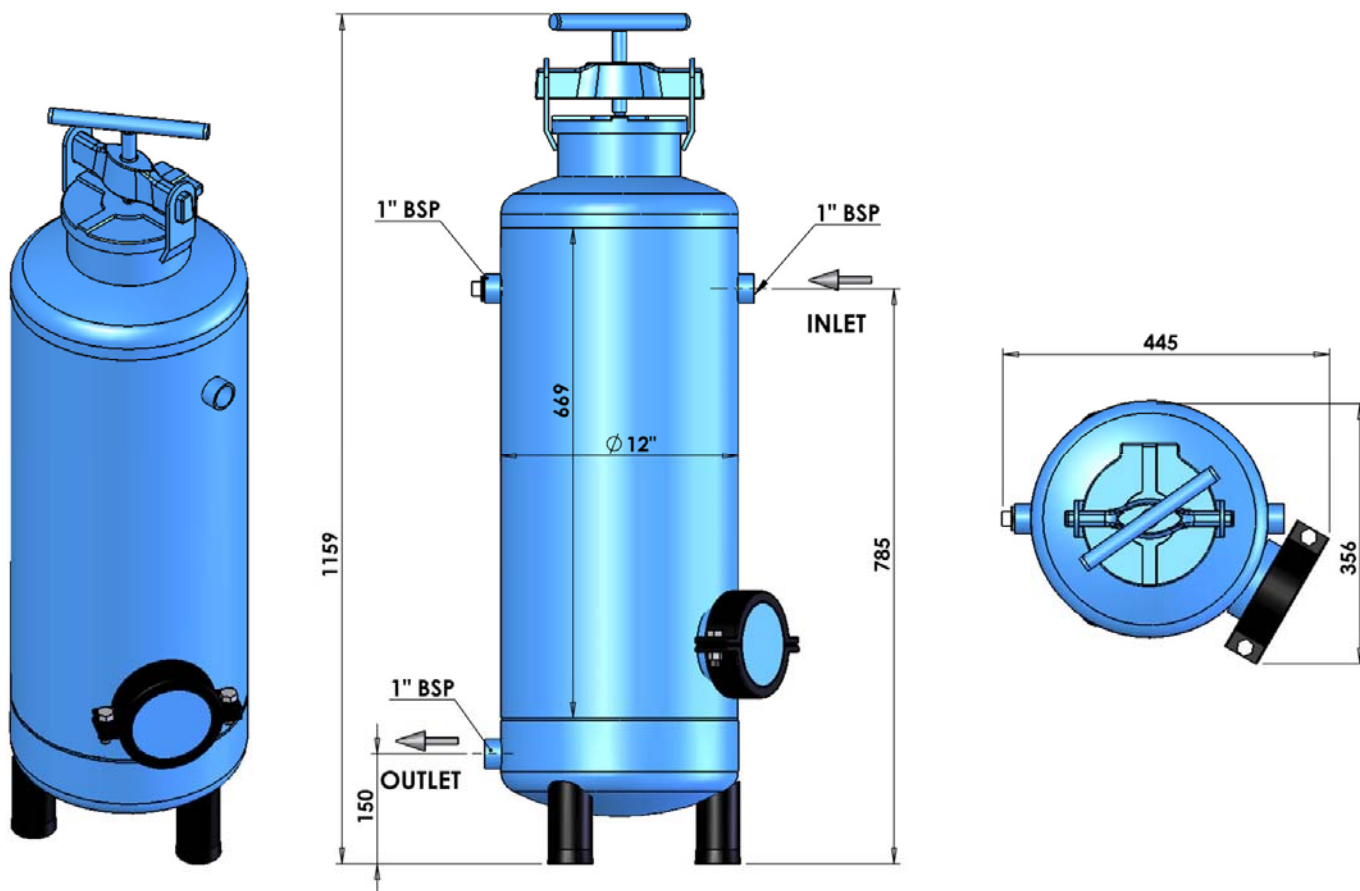
Model	Průtok [m³/h]	ØD [inch]	ØD1 [inch]	H [mm]	H1 [mm]	H2 [mm]	Hmotnost [kg]	Písek [kg]
F-605M	3 - 6	12	1	1159	150	785	42	60
F-610M	3 - 10	16	1.5	1175	180	870	45	90
F-620M	5 - 16	20	2	1280	180	880	60	120 - 150
F-630M	5 - 16	20	3	1280	180	880	60	120 - 150
F-635M	8 - 25	25	2	1284	180	880	95	210 - 240
F-640F	11 - 35	30	3	1070	300	-	125	300 - 330
F-650F	16 - 50	36	3	1110	300	-	197	420 - 480
F-660F	28 - 90	48	4	1110	330	-	290	750 - 780



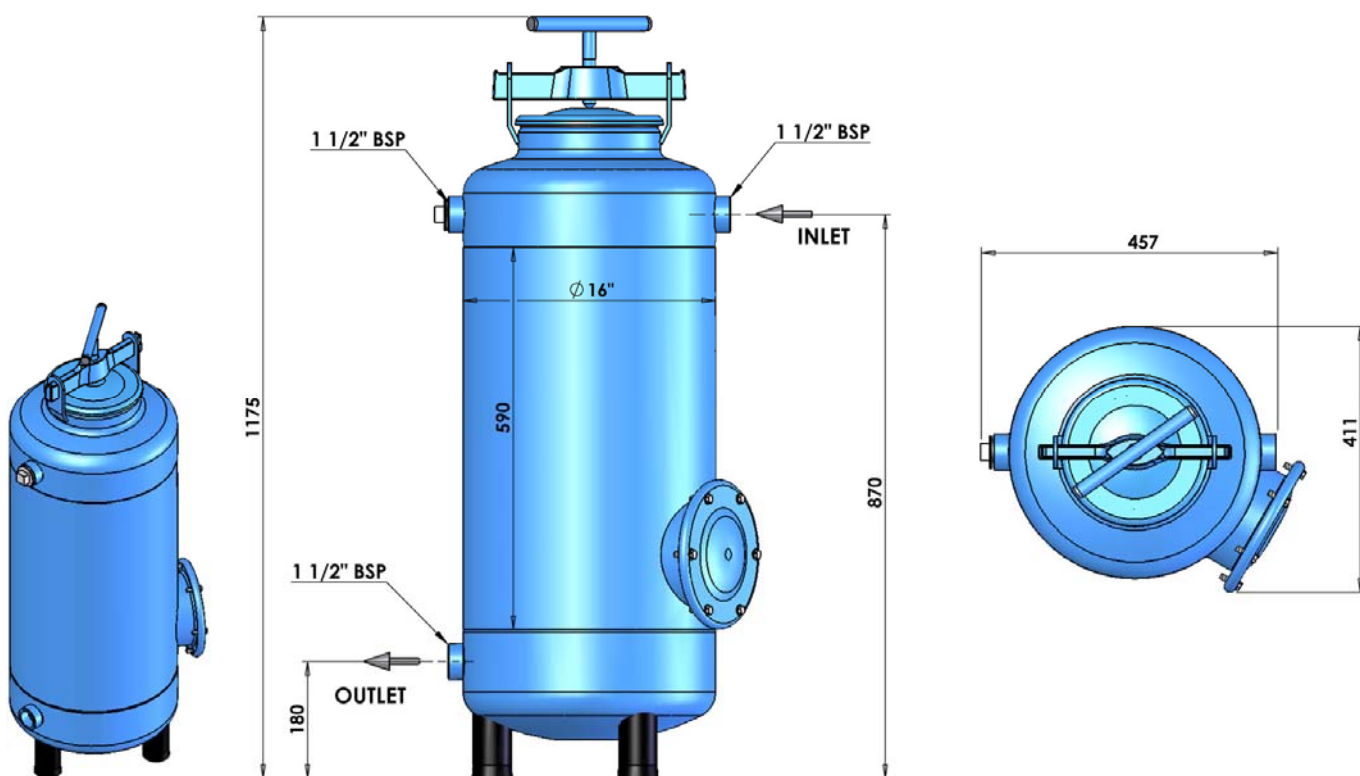
Speciální varianty a vybavení [na přání]:

- Konstrukční materiály: nerezová ocel 304L nebo 316L
- Speciální nátěr a trysky odolné vysokým teplotám až +95°C.
- Barevné provedení dle odstínů vzorníku RAL

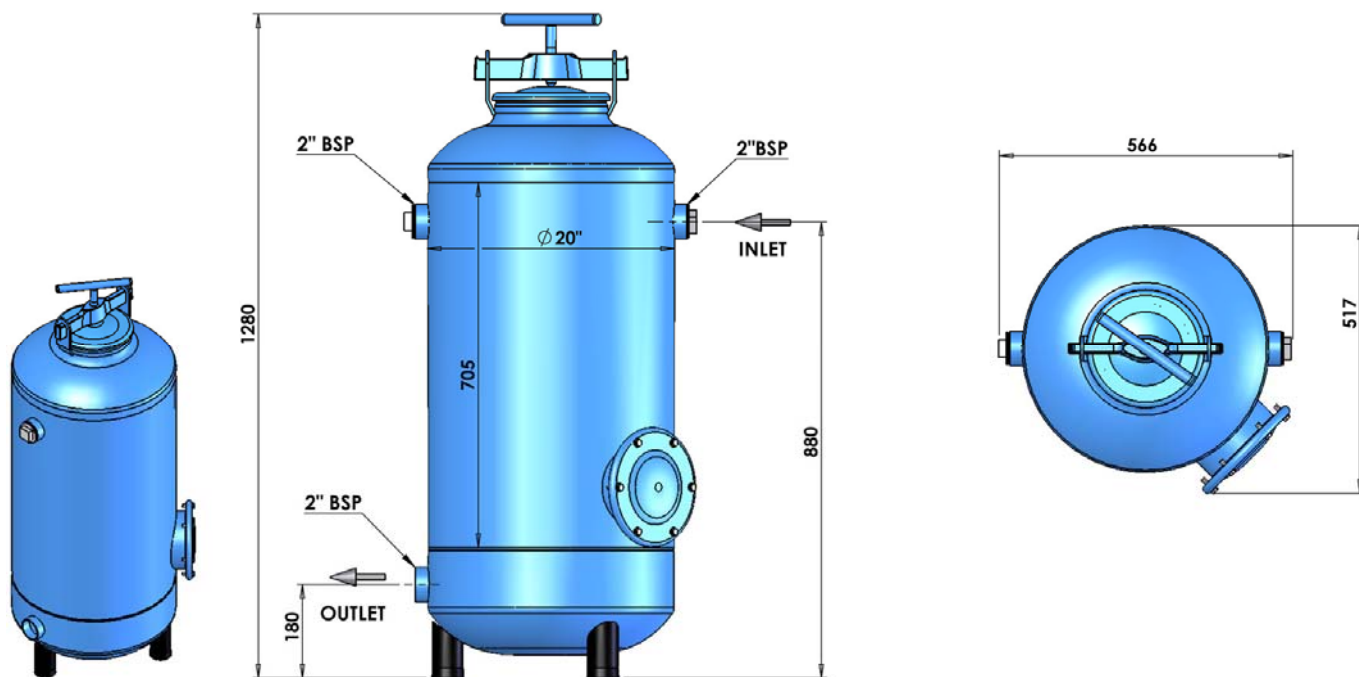
F- 605M



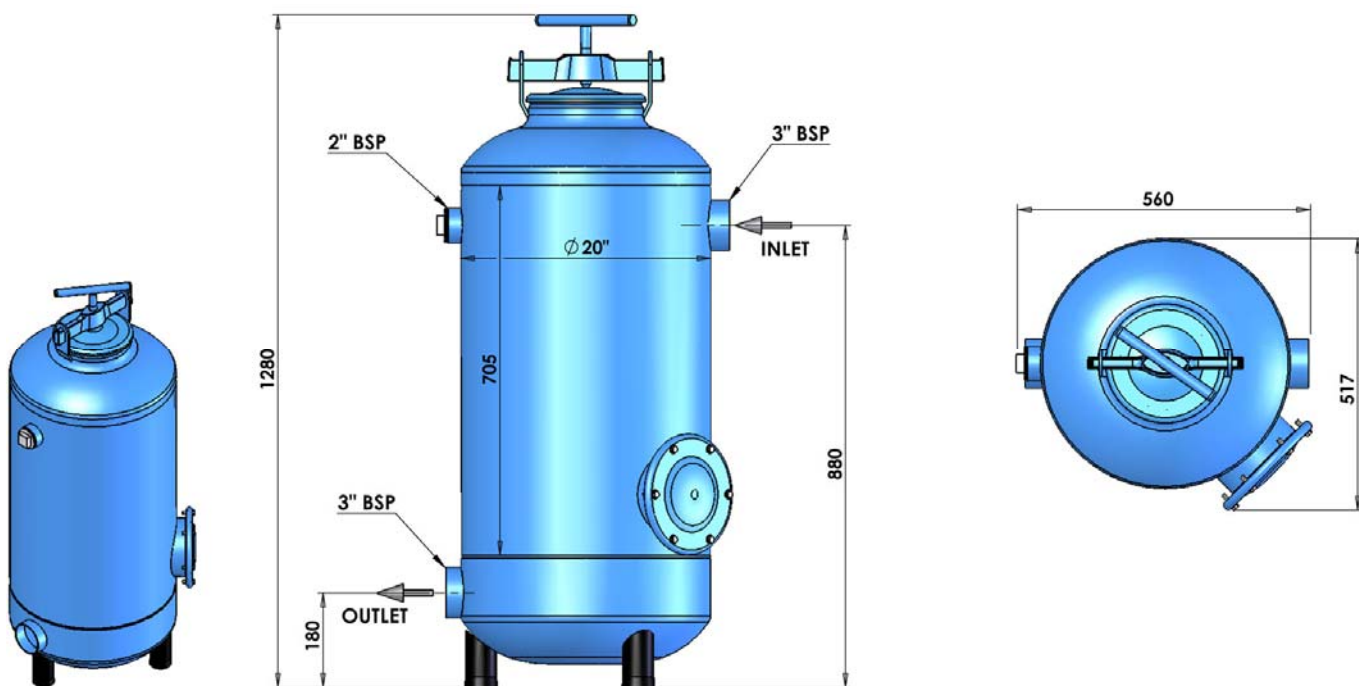
F- 610M



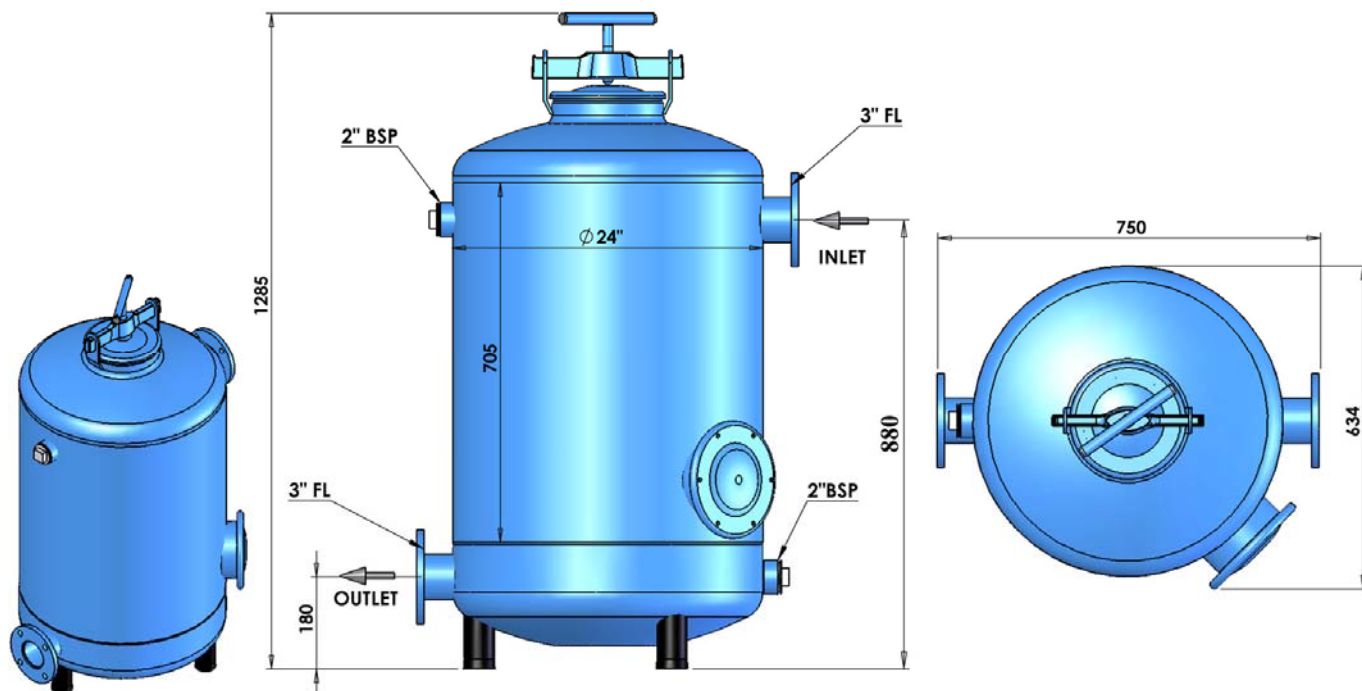
F- 620M



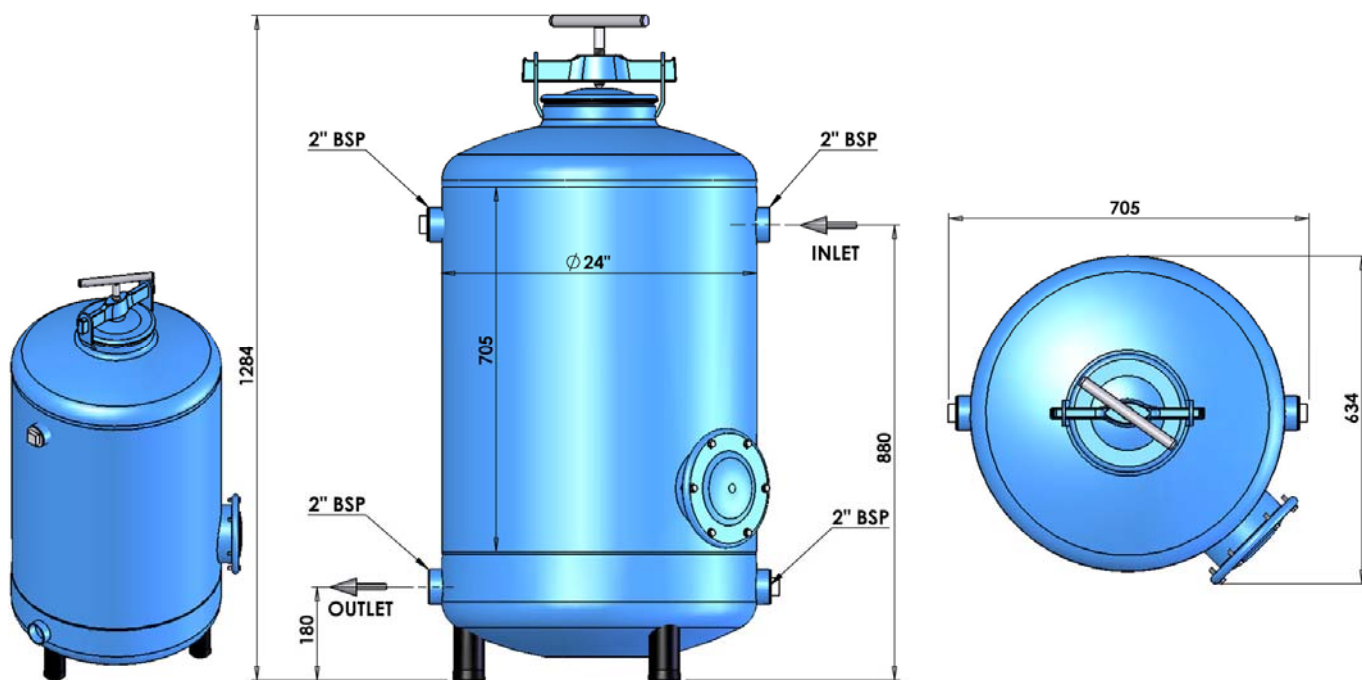
F- 630M



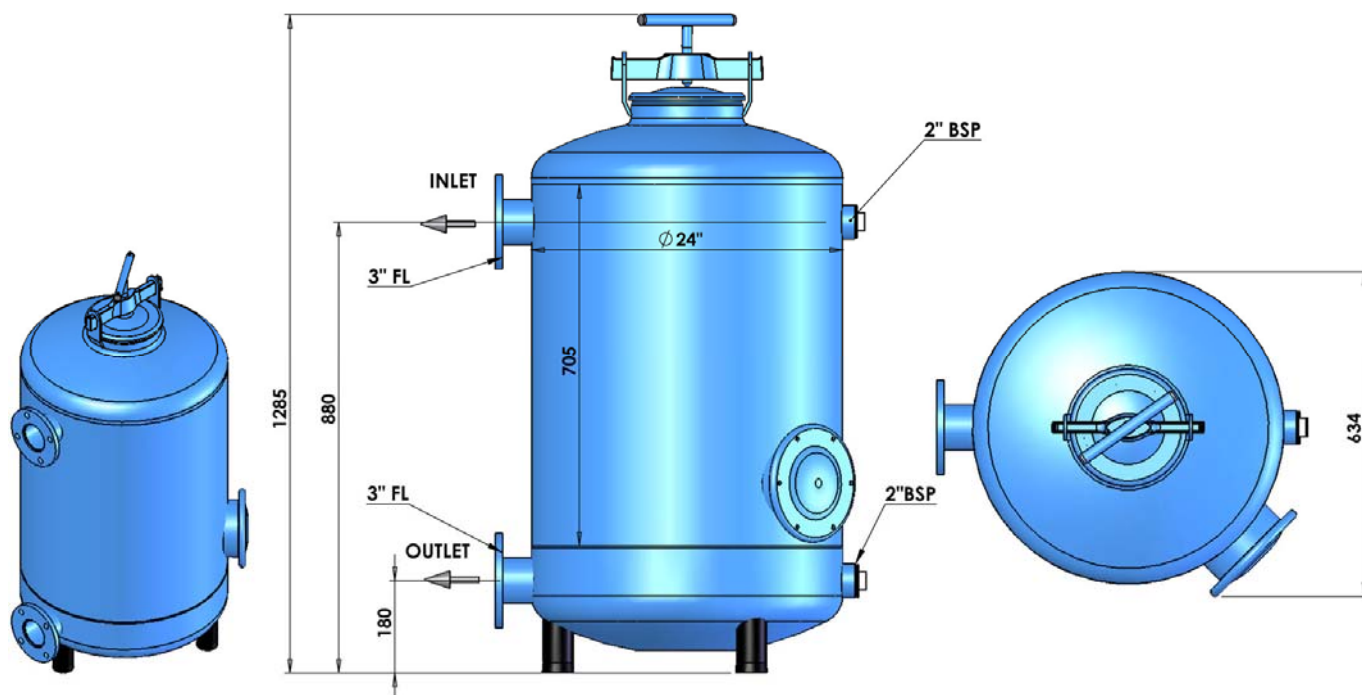
F- 635F



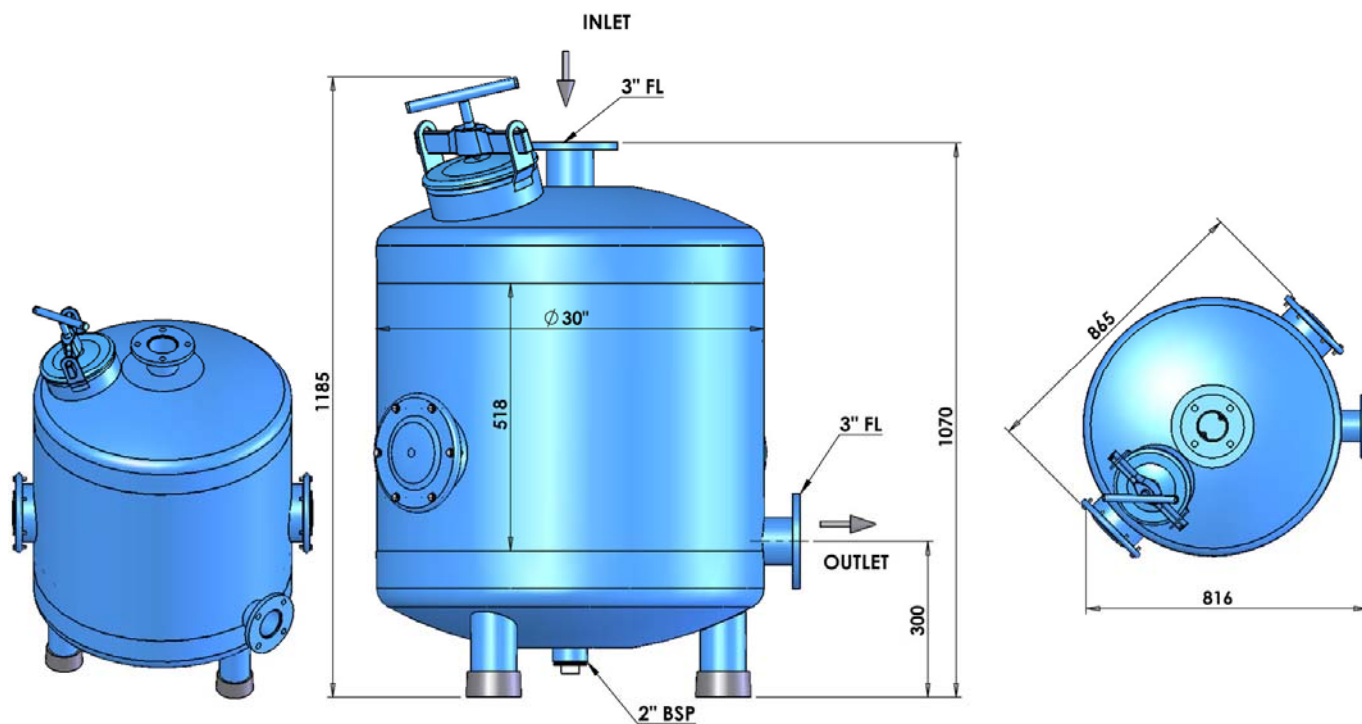
F- 635M



F- 636F

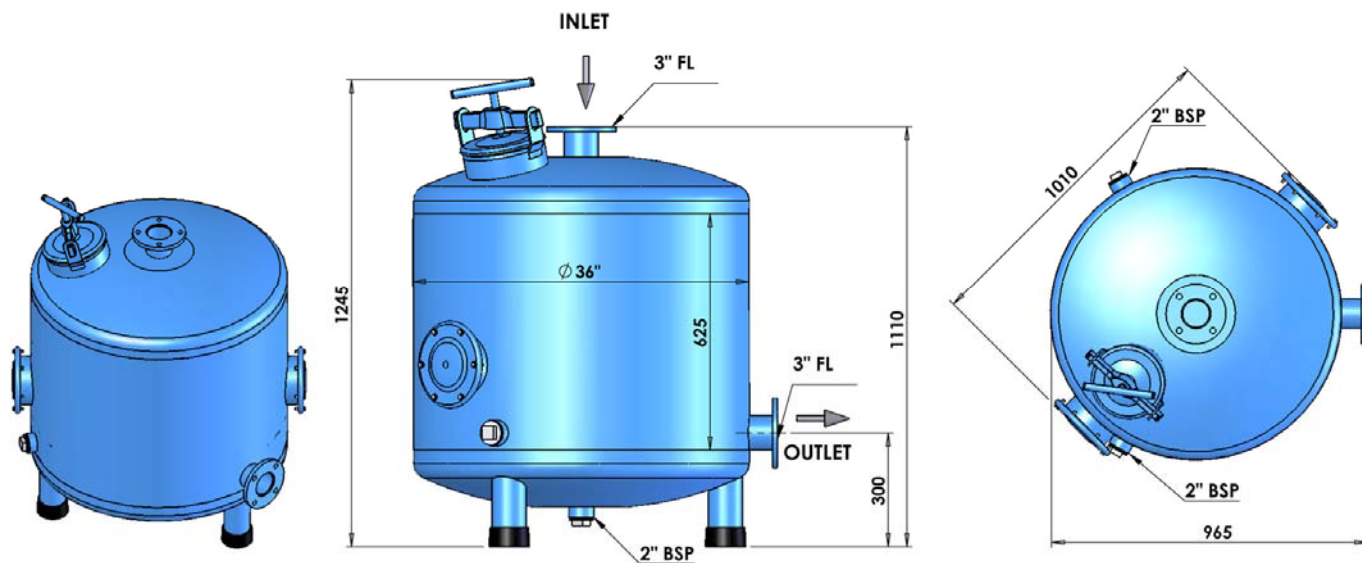


F- 640F

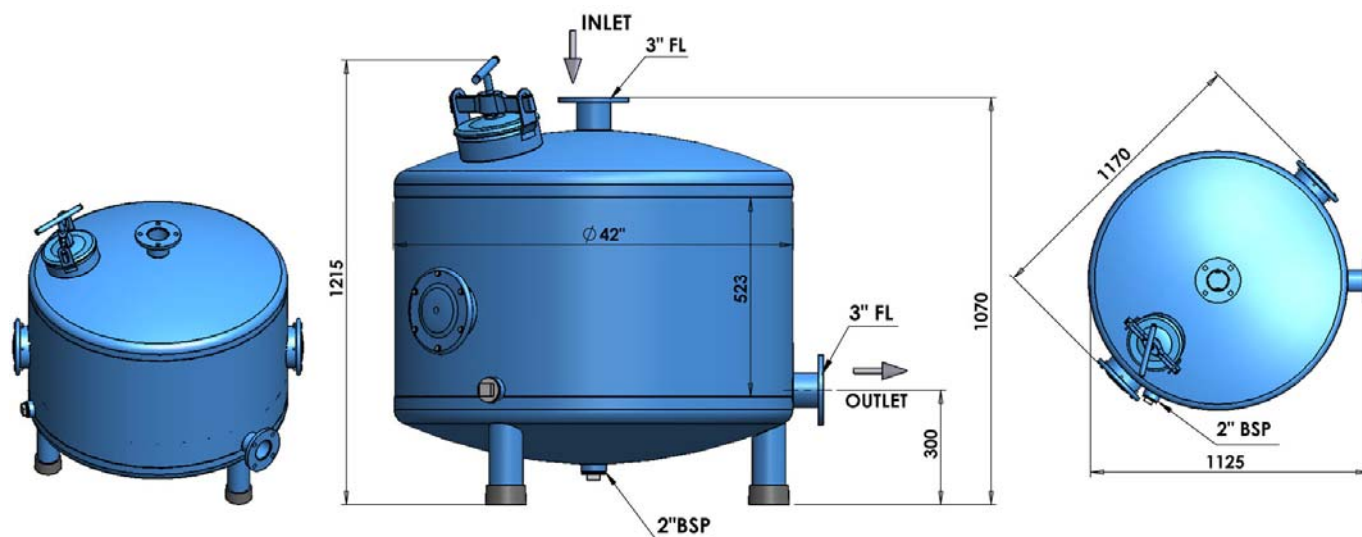


VÝKRESY

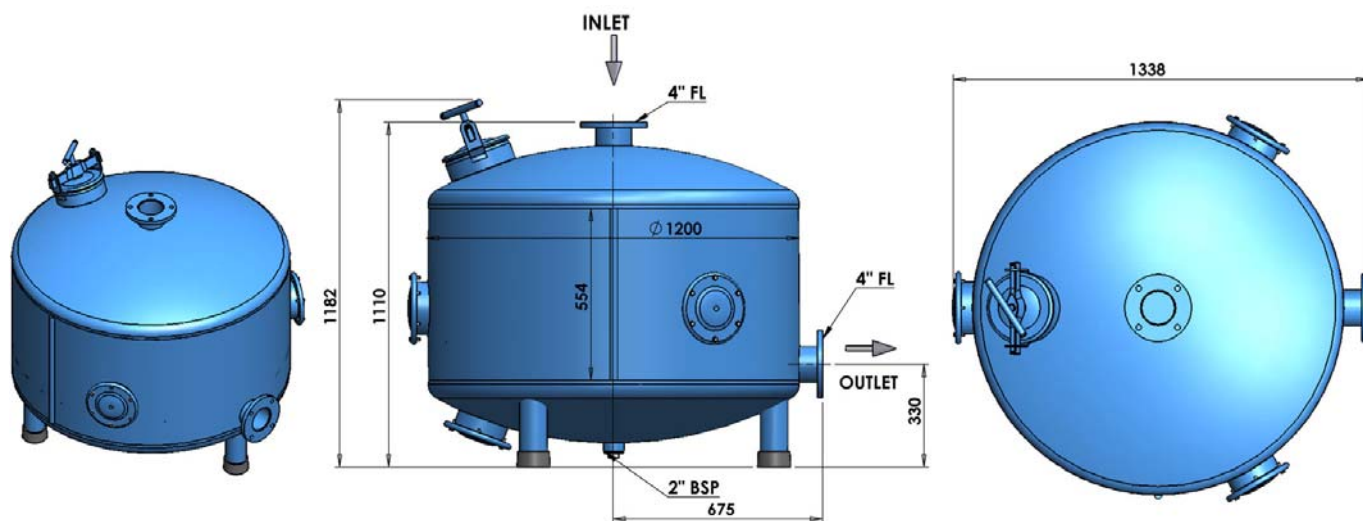
F- 650F



F- 655F



F- 660F



F- 680F

