



Elektrické servopohony
pro automatizaci armatur

Možnosti vybavení:



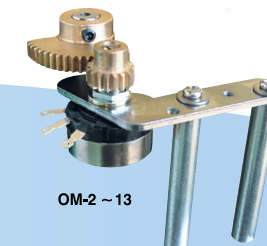
Momentové spínače (OM-2 ~13)

Nastavitelné vačkové spínače kroutícího momentu pro ochranu motoru před přetížením.



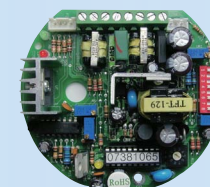
Potenciometr (1KΩ nebo 5KΩ)

Synchronně se otáčí s kloubovým hřídelem a dává řídicí desce zpětný signál o poloze armatury.



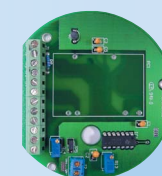
Řídicí deska pro OM-2 ~13

Regulační provoz: 30% nebo 75% pracovního cyklu pro OM-2 ~ 8
50% pracovního cyklu pro OM-9 ~ 13
Vstupní signál: 4-20mA, 1-5V, 2-10V
Výstupní signál: 4-20mA, 2-10V

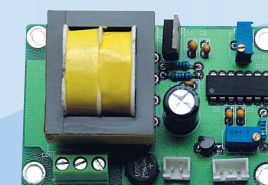


Řídicí deska pro OM-A, OM-A-M, OM-1

Vstupní signál: 4-20mA, 1-5V, 2-10V
Výstupní signál: 4-20mA, 2-10V



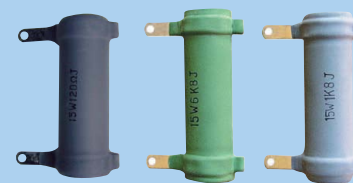
OM-A, OM-A-M, OM-1



OM-2 ~ 13

Proudový vysílač polohy

Pracuje s potenciometrem a poskytuje výstupní signál 4-20mA pro indikaci polohy armatury.



24 V DC/AC 230 V AC 110 V AC

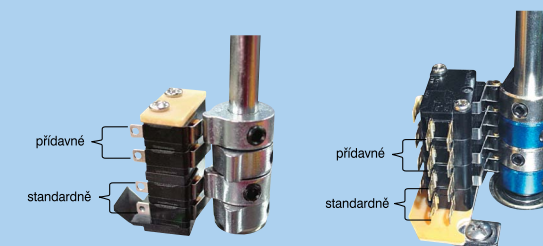
Topný článek

Vytápění udržuje součásti pohonu suché. Zabraňuje kondenzaci vody při vysoké okolní vlhkosti a za nízké teploty.



Místní kontrolní jednotka (OM-2 ~13)

Spínač MÍSTNĚ / DÁLKOVĚ
Spínač OTEVŘENO / ZAVŘENO



OM-A, OM-A-M, OM-1

OM-2 ~ 13

Nastavitelné vačky a koncové spínače

Základní specifikace:

Krytí:

- IP 67: Vodotěsná a prachotěsná pouzdra.
- NEMA 4X: Vodotěsná a prachotěsná pouzdra.
- Materiál: Hliníková slitina se suchým práškovým povrchem.

Motor:

- Indukční motor, asynchronní s rozšířeným pracovním cyklem.
- H izolační třída pro OM-1 a OM-A,
- F izolační třída pro BM-2 a OM-2 ~ OM-12.
- Vestavěná tepelná ochrana (135°C) proti přetížení motoru.

Ukazatel polohy:

- Všechny modely mají kontinuální mechanismus ukazatele polohy na vrcholu pláště pohonu.

Manuální ovládání:

- Při výpadku napájení lze pohony manuálně ovládat (mimo BM-2, OM-A).
- Když pohon pracuje, manuální ovládací kolo z důvodu bezpečnosti nerotuje.

Ozubené soukolí:

- Převody z vysoce kvalitní legované oceli zajišťují samosvornou funkci a tím zabraňují zpětnému chodu ventilu.
- Převody v pohonu jsou uzavřené a již z výroby ošetřené vhodným mazivem pro dvouletý provoz.

Pracovní podmínky:

- Okolní teplota: -30°C ~ +65°C.
- Vlhkost: 30% ~ 95%.

Různé možnosti vybavení:

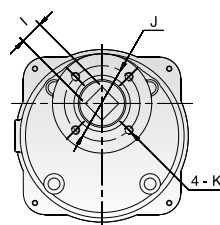
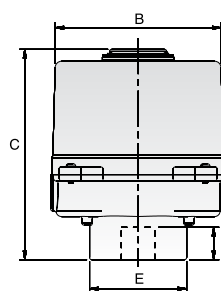
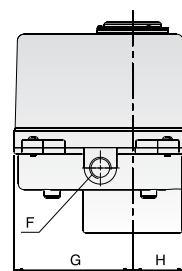
- Topný článek.
- Přídavné spínače koncových poloh (2 jednotky).
- Potenciometr (1K Ohm a 5K Ohm).
- Místní ovládání (místní/dálkové ovládání, zapnuto/vypnuto).
- Připojení (1/2" PS, 3/4" PF, 1/2" NPT).
- Momentové spínače (2 jednotky).
- Vysílač aktuální polohy (výstup 4-20mA).
- Modulační regulátor.
- Různá napětí (12 V/24 V DC, 12 V/24 V AC, 110 V/230 V AC, 230 V/380 V/440 V AC 3-fáze).
- Nylonové pouzdro pohonu.

Certifikáty:

- ISO 9001
- CE
- CSA (splňuje normu pro venkovní použití)
- RoHS Compliance

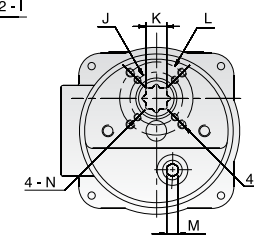
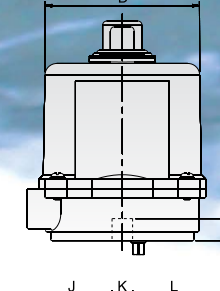
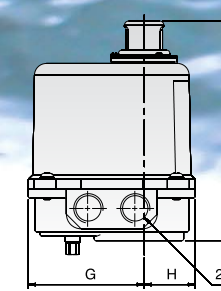


Rozměry:



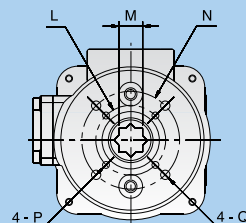
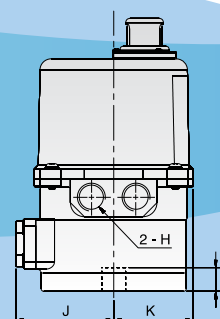
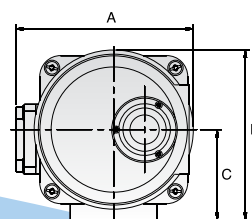
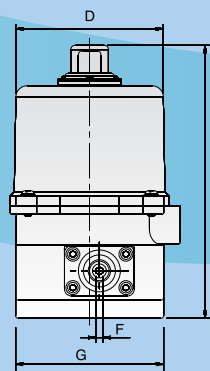
Rozměry: mm

Rozměr Model	A	B	C	D	E	F	G	H	I max.	J	K	Příruba
BM-2	161	∅154	195	30	∅90	½ PS	110	50	22	∅70	M8*1.25	F07



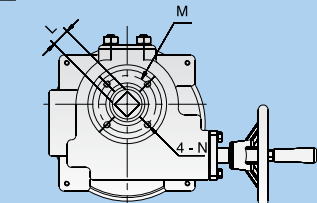
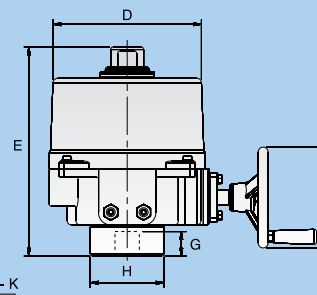
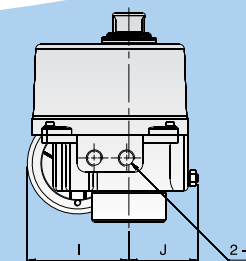
Rozměry: mm

Rozměr Model	A	B	C	D	E	F	G	H	I	J	K max.	L	M	N	P	Příruba
OM-1	122	65	114	∅106	15	150	79	35	½ PS	∅36	14	∅50	8	M5*0.8	M6*1.0	F03 / F05



Rozměry: mm

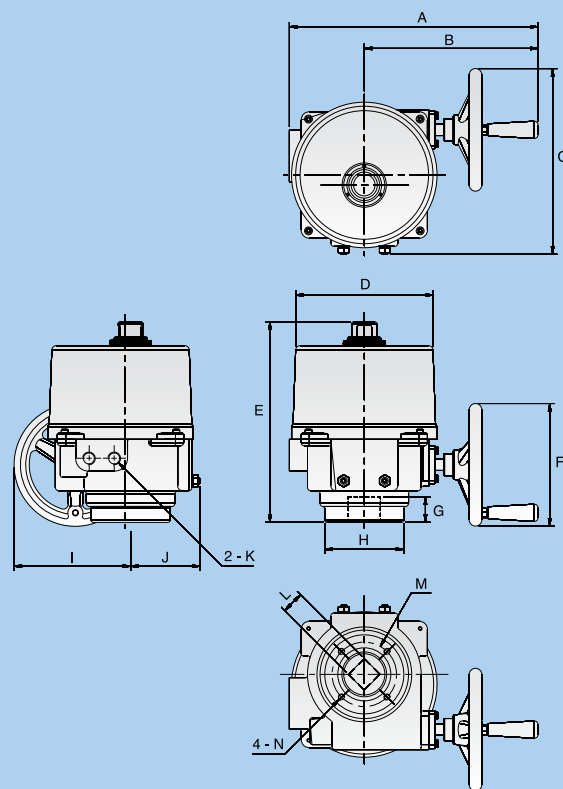
Rozměr Model	A	B	C	D	E	F	G	H	I	J	K	L	M	N	P	Q	Příruba
OM-A	114	122	65	∅106	196	∅106	½ PS	17	57	57	∅50	17	∅70	M6*1.0	M8*1.25	F05 / F07	
OM-A-M	127	122	65	∅106	196	5	∅102	½ PS	17	70	57	∅50	17	∅70	M6*1.0	M8*1.25	F05 / F07



Rozměry: mm

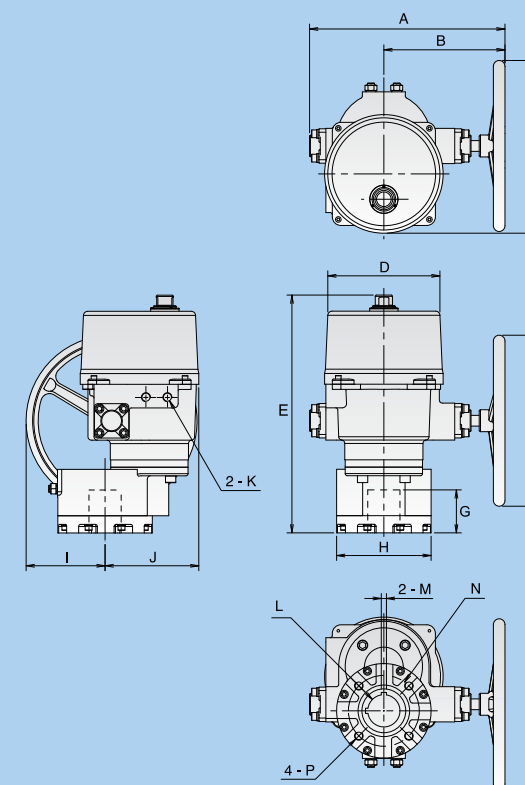
Rozměr Model	A	B	C	D	E	F	G	H	I	J	K	L max.	M	N	Příruba
OM-2~OM-3	326	231	208	∅181	255	∅123	30	∅90	124	84	½ PS	22	∅70	M8*1.25	F07

Rozměry:



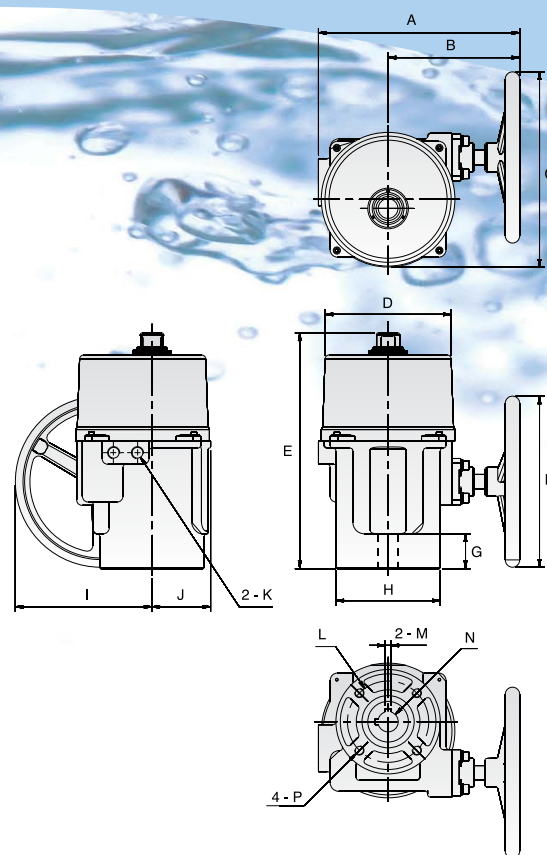
Rozměry: mm

Rozměr Model	A	B	C	D	E	F	G	H	I	J	K	L	M	N	Příruba
OM-4~OM-6	394	275	294	∅217	317	∅194	40	∅125	184	110	½PS	35	∅102	M10*1.5	F10



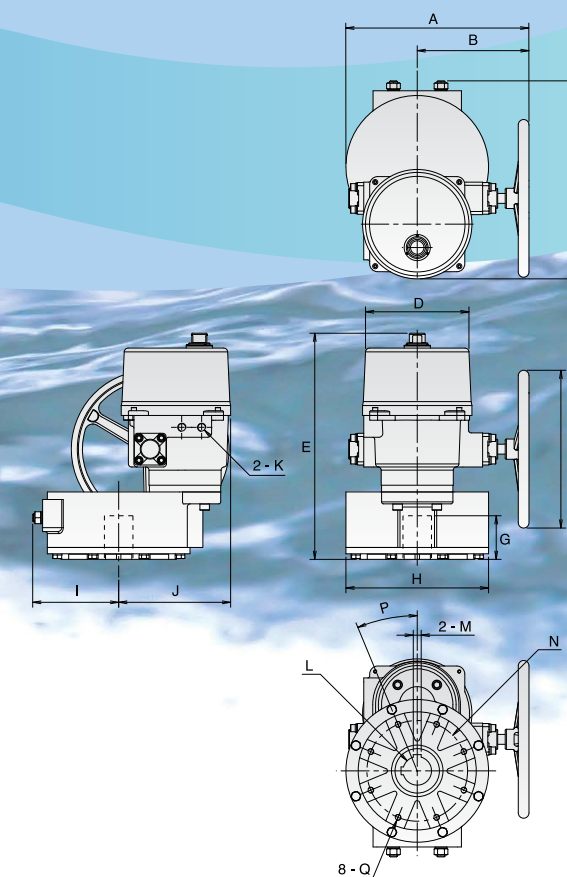
Rozměry: mm

Rozměr Model	A	B	C	D	E	F	G	H	I	J	K	L	M	N	P	Příruba
OM-9~OM-12	455	282	402	∅261	554	∅398	100	∅220	184	218	½PS	∅75	12	∅165	M20*2.5	F16



Rozměry: mm

Rozměr Model	A	B	C	D	E	F	G	H	I	J	K	L	M	N max.	P	Příruba
OM-7~OM-8	347	227	336	∅217	406	∅295	60	∅180	235	101	½PS	∅125	10	∅35	M12*1.75	F12
OM-7~OM-8	347	227	336	∅217	406	∅295	60	∅180	235	101	½PS	∅125	10	∅35	M16*2.0	F14



Rozměry: mm

Rozměr Model	A	B	C	D	E	F	G	H	I	J	K	L	M	N	P	Q	Příruba
OM-13	462	282	500	∅261	571	∅398	11	∅360	217	283	½PS	∅72	20*12	∅254	22.5°	M16*2.0	F16



Model	Příkon (W)	Krouticí moment (Nm)	Doba přestavení (s/90°)	Hmotnost (kg)	Ruční ovládání	Příruba (ISO 5211)
BM-2	40	120	8	6.0	Ne	F07
OM-A	10	50	20	3.0	Ne	F05 / F07
OM-A-M	10	50	20	3.0	Ruční klika	F05 / F07
OM-1	10	35	12	2.0	Ruční klika	F03 / F05
OM-2	40	90	15	11.0	Ruční kolo	F07
OM-3	40	150	22	11.0	Ruční kolo	F07
OM-4	120	400	16	20.0	Ruční kolo	F10
OM-5	120	500	22	20.0	Ruční kolo	F10
OM-6	120	650	28	20.0	Ruční kolo	F10
OM-7	180	1 000	46	32.0	Ruční kolo	F12 / F14
OM-8	220	1 500	46	32.0	Ruční kolo	F12 / F14
OM-9	180	2 000	58	71.0	Ruční kolo	F16
OM-10	220	2 500	58	71.0	Ruční kolo	F16
OM-11	250	3 000	58	72.0	Ruční kolo	F16
OM-12	300	3 500	58	72.0	Ruční kolo	F16
OM-13	300	4 500	80	106.0	Ruční kolo	F25