



Pneumatické servopohony

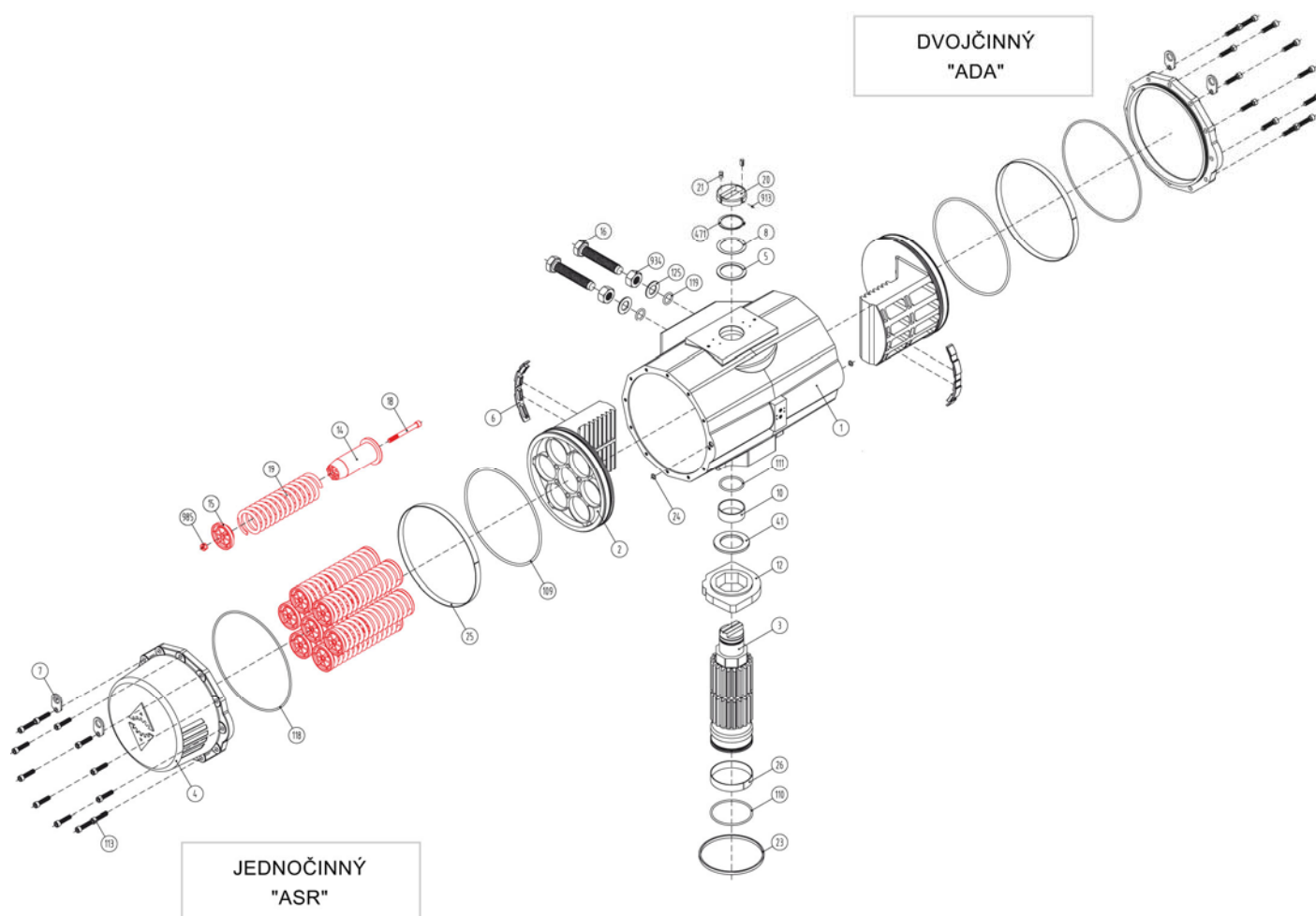
SÉRIE ACT 4000

power plastics[®]
Electric & Pneumatic Actuators

www.powerplastics.cz

Brněnská 30, 591 01 Žďár nad Sázavou, tel./fax: +420 566 630 843, gsm: +420 775 630 843, info@powerplastics.cz

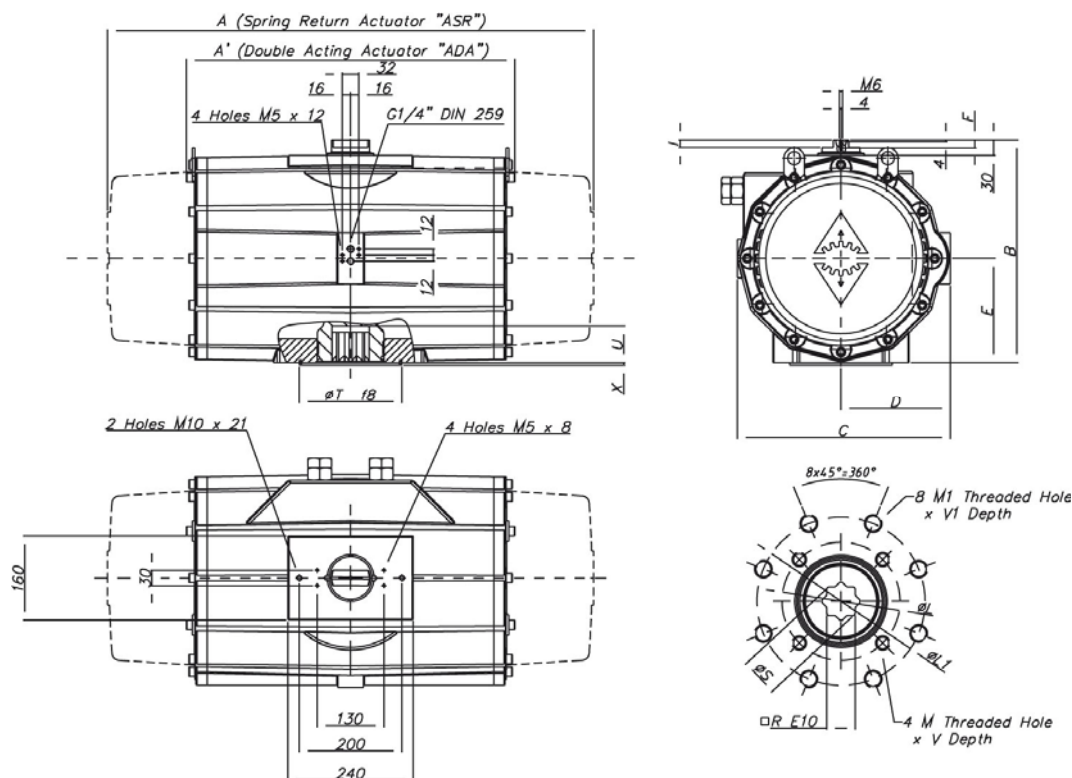
KUSOVNÍK A MATERIÁLY



Číslo	Popis	Materiál	Číslo	Popis	Materiál
1	Tělo	Tvrdě eloxovaný hliník	23	Středící kroužek	Poniklovaná ocel
2	Píst	Hliník	24	Odvzdušnění	NBR
3	Pastorek	Poniklovaná ocel	25	Vodící kluzný kroužek	Pryskyřice
4	Koncovky	Hliník s epoxidovým nátěrem	26	Dolní ložisko pastorku	Hostalen
5	Měkká podložka pastorku	Nylon 6.6	109	O-kroužek	NBR
6	Kluzný píst	Polyamid	110	O-kroužek	NBR
8	Podložka pastorku	Nerezová ocel	111	O-kroužek	NBR
10	Horní ložisko pastorku	Hostalen	113	Šroub	Nerezová ocel
12	Vymezovací poziční podložka	A-216 WCB	118	O-kroužek	NBR
14	(*) Čep pružiny	Nylon 6.6	119	O-kroužek	NBR
15	(*) Koncovka pružiny	Nylon 6.6	125	Podložka	Nerezová ocel
16	Regulační šroub	A4 -70	913	Stavěcí šroub	Nerezová ocel
18	(*) Šroub	Nerezová ocel	471	Vnější kroužek	Nerezová ocel
19	(*) Pružina	DIN 2076 -D-5.6	934	Matice	Nerezová ocel
20	Ukazatel polohy	Polyamid	985	(*) Matice	Nerezová ocel
21	Vačka	Polyamid			

(*) Pouze pro jednočinné pohony "ASR"

ROZMĚRY, OBECNÁ CHARAKTERISTIKA, KROUTICÍ MOMENT



A	A'	B	C	D	E	F	I	R	ϕS	ISO	ϕL	M x V	ISO	$\phi L1$	M1 x V1	ϕT	X	U
940	630	434	415	213	201	16	15	55	72.5	F16	165	M20x30	F25	254	M16x30	200	4	60

Rozměry: mm

OBECNÁ CHARAKTERISTIKA	Série ADA Série ASR	Dvojčinný pneumatický pohon Jednočinný pneumatický pohon
Montáž solenoidových ventilů	NAMUR Std.	
Montáž zařízení	NAMUR VDI	NAMUR VDE 3845 Std.
Připojení armatur	ISO 5211	DIN 3337
Testy a certifikáty	CE, LCIE 05 AR 022	ISO 9001, GOST-R

Maximální tlak	Úhel otočení	Spotřeba vzduchu (l) Otevření	Zavření	Doba zdvihu (s)		Pracovní teplota (°C) - "O" kružek		
				Otevření	Zavření	Standard	Vysoká	Nízká
8bar	90° ±5°	33.20	27.50	ADA 3.00	ADA 3.50	NBR	FPM	Silikonový
				ASR 3.80	ASR 5.00	-30° ~ +100°	-15° ~ +150°	-40° ~ +80°

Typ Tlak	Výstupní krouticí moment pro dvojčinný pohon "ADA" (Nm)										Hmotnost (kg)
	3bar 0° 90°	3.5bar 0° 90°	4bar 0° 90°	4.5bar 0° 90°	5bar 0° 90°	5.5bar 0° 90°	6bar (A) 0° 90°	6.5bar 0° 90°	7bar 0° 90°	8bar 0° 90°	
D	2408	2809	3210	3612	4013	4414	4816	5217	5618	6421	129.4

Typ Tlak	Výstupní krouticí moment pro jednočinný pohon "ASR" (Nm)												Krout. mom. pružiny		(kg)								
	3bar 0° 90°	3.5bar 0° 90°	4bar 0° 90°	4.5bar 0° 90°	5bar 0° 90°	5.5bar 0° 90°	6bar (A) 0° 90°	6.5bar 0° 90°	7bar 0° 90°	8bar 0° 90°	Zač.	Kon.											
S06	1763	1262	2165	1663	2566	2065	2967	2466	3369	2867	3770	3269			1348	758	158.7						
S08	1549	880	1950	1282	2351	1683	2752	2084	3154	2485	3555	2887	3956	3288	4358	3689	4759	4091	5068	4399	1797	1011	164.7
S10					2136	1301	2538	1702	2939	2104	3340	2505	3742	2906	4143	3307	4544	3709	4853	4017	2246	1264	170.8
S12							2323	1320	2724	1722	3125	2123	3527	2524	3928	2926	4329	3327	4638	3636	2696	1516	176.9
S14(S)									2911	1741	3312	2142	3713	2544	4115	2945	4423	3254	3145	1769			182.9

A: Standard