



Pneumatické servopohony

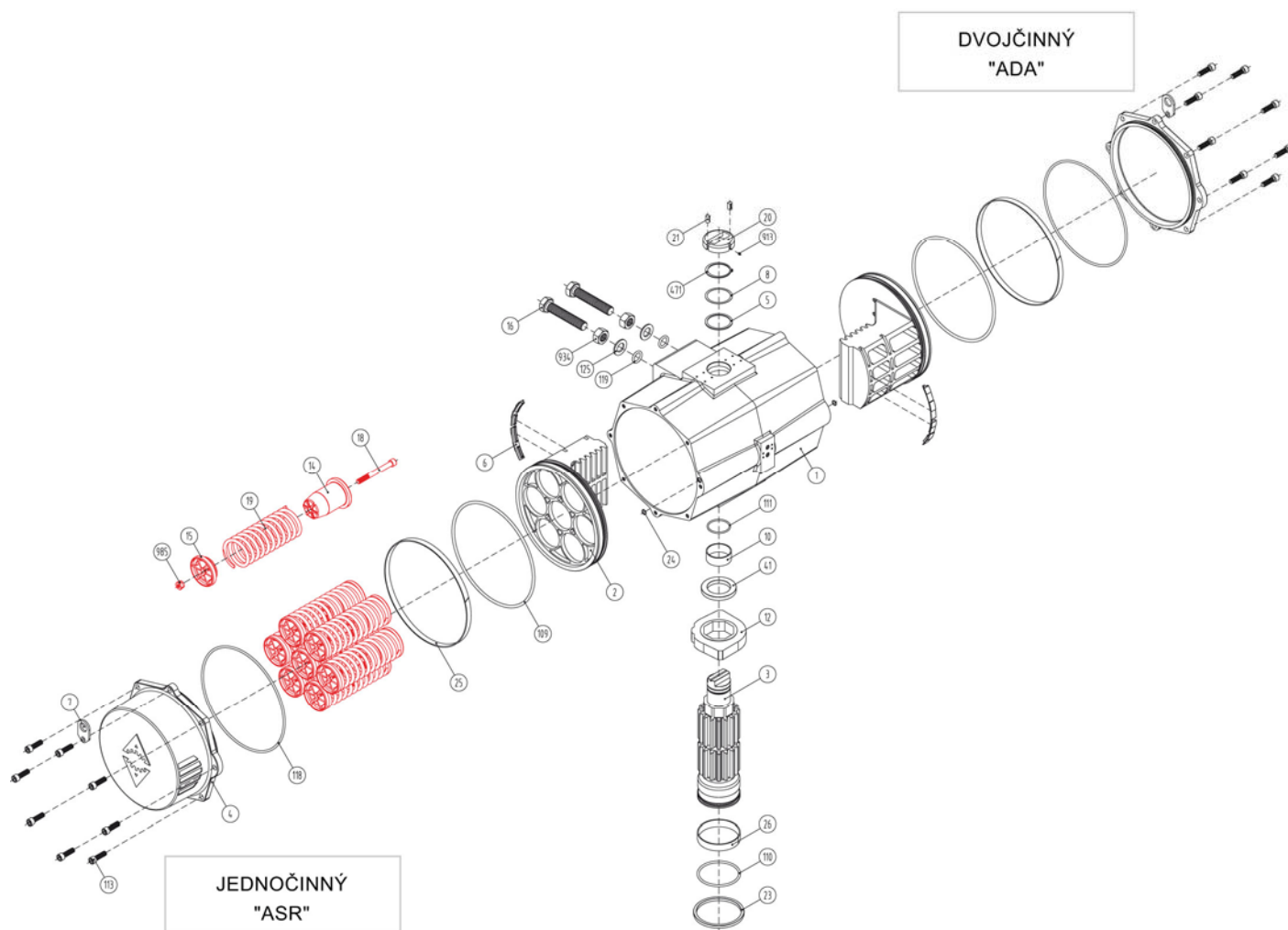
SÉRIE ACT 2500

power plastics[®]
Electric & Pneumatic Actuators

www.powerplastics.cz

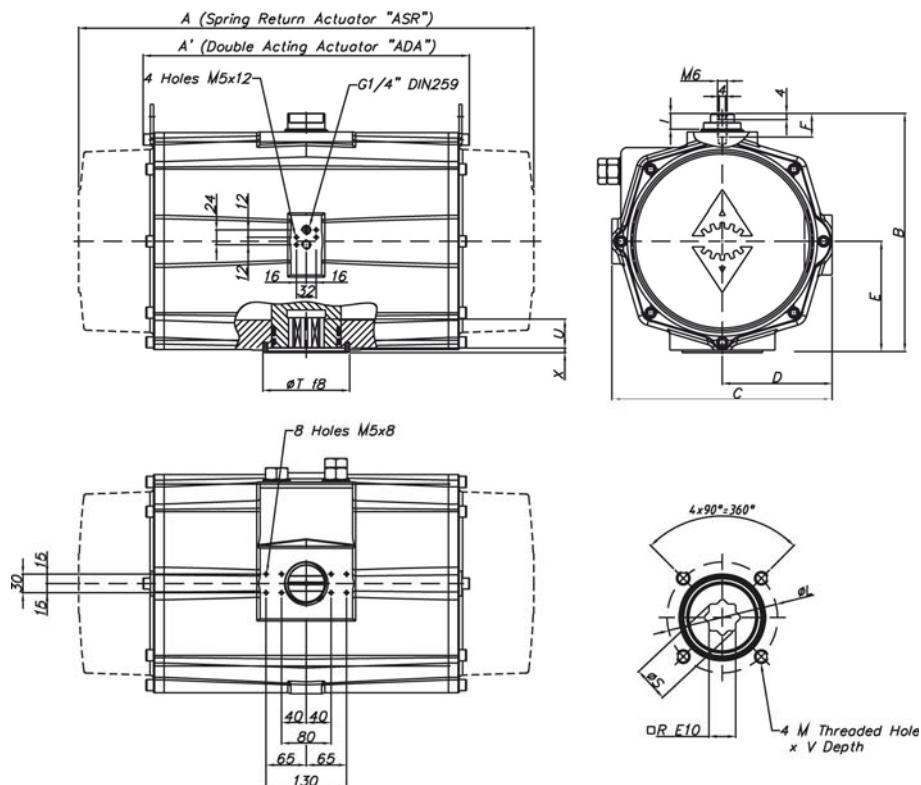
Brněnská 30, 591 01 Žďár nad Sázavou, tel./fax: +420 566 630 843, gsm: +420 775 630 843, info@powerplastics.cz

KUSOVNÍK A MATERIÁLY



Číslo	Popis	Materiál	Číslo	Popis	Materiál
1	Tělo	Tvrdě eloxovaný hliník	23	Středící kroužek	Poniklovaná ocel
2	Píst	Hliník	24	Odvzdušnění	NBR
3	Pastorek	Poniklovaná ocel	25	Vodící kluzný kroužek	Pryskyřice
4	Koncovky	Hliník s epoxidovým nátěrem	26	Dolní ložisko pastorku	Hostalen
5	Měkká podložka pastorku	Nylon 6.6	109	O-kroužek	NBR
6	Kluzný píst	Polyamid	110	O-kroužek	NBR
8	Podložka pastorku	Nerezová ocel	111	O-kroužek	NBR
10	Horní ložisko pastorku	Hostalen	113	Šroub	Nerezová ocel
12	Vymezovací poziční podložka	A-216 WCB	118	O-kroužek	NBR
14	(*) Čep pružiny	Nylon 6.6	119	O-kroužek	NBR
15	(*) Koncovka pružiny	Nylon 6.6	125	Podložka	Nerezová ocel
16	Regulační šroub	A4 -70	934	Stavěcí šroub	Nerezová ocel
18	(*) Šroub	Nerezová ocel	471	Vnější kroužek	Nerezová ocel
19	(*) Pružina	DIN 2076 -D-5.6	934	Matice	Nerezová ocel
20	Ukazatel polohy	Polyamid	985	(*) Matice	Nerezová ocel
21	Vačka	Polyamid			(*) Pouze pro jednočinné pohony "ASR"

ROZMĚRY, OBECNÁ CHARAKTERISTIKA, KROUTICÍ MOMENT



A	A'	B	C	D	E	F	I	R	øS	ISO	øL	M x V	øT	X	U
738	518	383	356	177.5	176.5	16	15	46	60.2	F16	165	M20x29	130	4	58

Rozměry: mm

OBECNÁ CHARAKTERISTIKA	Série ADA Série ASR	Dvojčinný pneumatický pohon Jednočinný pneumatický pohon
Montáž solenoidových ventilů	NAMUR Std.	
Montáž zařízení	NAMUR VDI	NAMUR VDE 3845 Std.
Připojení armatur	ISO 5211	DIN 3337
Testy a certifikáty	CE, LCIE 05 AR 022	ISO 9001, GOST-R

Maximální tlak	Úhel otočení	Spotřeba vzduchu (l) Otevření	Zavření	Doba zdvihu (s)		Pracovní teplota (°C) - "O" kroužek		
				Otevření	Zavření	Standard	Vysoká	Nízká
8bar	90° ±5°	25.00	32.00	ADA 2.80	ADA 3.10	NBR	FPM	Silikonový
				ASR 3.80	ASR 4.20	-30° ~ +100°	-15° ~ +150°	-40° ~ +80°

Typ Tlak	Výstupní krouticí moment pro dvojčinný pohon "ADA" (Nm)										Hmotnost (kg)								
	3bar		3.5bar		4bar		4.5bar		5bar			5.5bar		6bar (A)		6.5bar		7bar	
D	1730	2019	2307	2596	2884	3172	3461	3749	4038	4614	69.6								

Typ Tlak	Výstupní krouticí moment pro jednočinný pohon "ASR" (Nm)																Krouť. mom. pružiny (kg)						
	3bar		3.5bar		4bar		4.5bar		5bar		5.5bar		6bar (A)		6.5bar		7bar		8bar		Zač.	Kon.	
S06	1299	1045	1587	1333	1876	1622	2164	1910	2453	2199	2741	2487	3029	2775	3318	3064	3606	3352	4183	3929	806	508	85.9
S08	1155	816	1444	1105	1732	1393	2020	1682	2309	1970	2597	2258	2886	2547	3174	2835	3462	3124	4039	3700	1075	677	89.4
S10			1300	876	1588	1165	1877	1453	2165	1742	2453	2030	2742	2318	3030	2607	3319	2895	3895	3472	1344	846	92.9
S12					1444	936	1733	1225	2021	1513	2310	1802	2598	2090	2886	2378	3175	2667	3752	3243	1613	1015	96.4
S14(S)							1589	996	1877	1285	2166	1573	2454	1861	2742	2150	3031	2438	3608	3015	1882	1184	99.9

A: Standard