



Pneumatické servopohony

SÉRIE ACT 20 ~ 2100

power plastics[®]
Electric & Pneumatic Actuators

www.powerplastics.cz

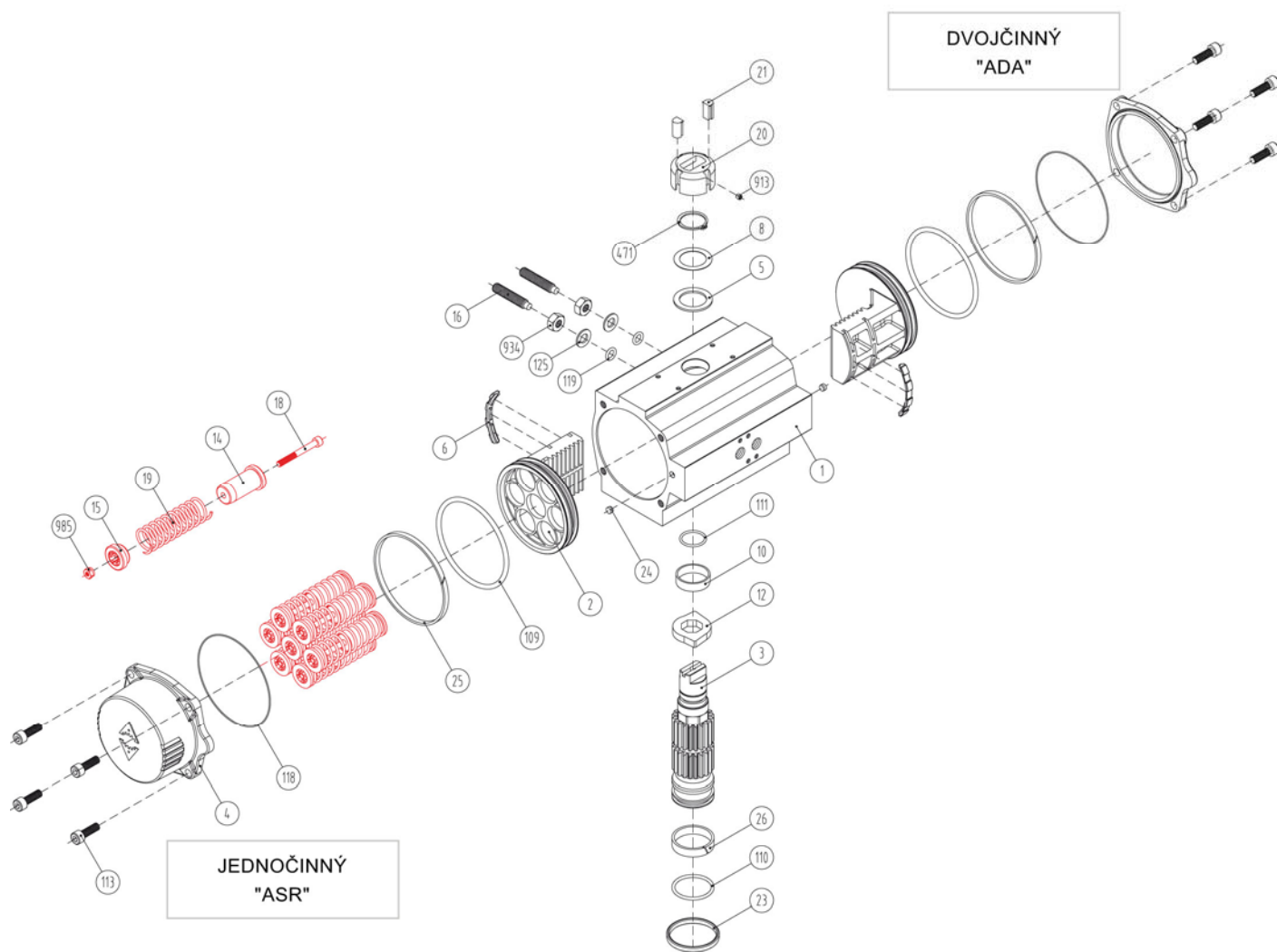
Brněnská 30, 591 01 Žďár nad Sázavou, tel./fax: +420 566 630 843, gsm: +420 775 630 843, info@powerplastics.cz

Obecná charakteristika	3
Kusovník a materiály	4
Série ACT- 20	5
Série ACT- 40	6
Série ACT- 80	7
Série ACT- 130	8
Série ACT- 200	9
Série ACT- 300	10
Série ACT- 500	11
Série ACT- 850	12
Série ACT- 1200	13
Série ACT- 1750	14
Série ACT- 2100	15

OBEČNÁ CHARAKTERISTIKA

OBEČNÁ CHARAKTERISTIKA	Série ADA Série ASR	Dvojčinný pneumatický pohon Jednočinný pneumatický pohon
Montáž solenoidových ventilů	NAMUR Std.	
Montáž zařízení	NAMUR VDI	NAMUR VDE 3845 Std.
Připojení armatur	ISO 5211	DIN 3337
Testy a certifikáty	CE, LCIE 05 AR 022	ISO 9001, GOST-R

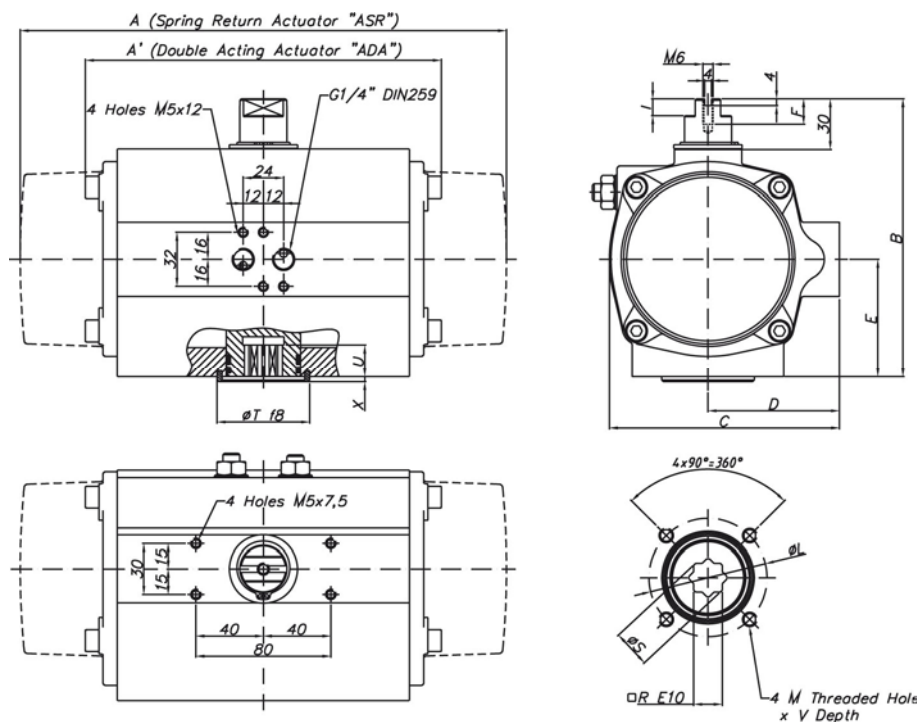
KUSOVNÍK A MATERIÁLY



Číslo	Popis	Materiál	Číslo	Popis	Materiál
1	Tělo	Tvrdě eloxovaný hliník	23	Středící kroužek	Poniklovaná ocel
2	Píst	Hliník	24	Odvzdušnění	NBR
3	Pastorek	Poniklovaná ocel	25	Vodící kluzný kroužek	Pryskyřice
4	Koncovky	Hliník s epoxidovým nátěrem	26	Dolní ložisko pastorku	Hostalen
5	Měkká podložka pastorku	Nylon 6.6	109	O-kroužek	NBR
6	Kluzný píst	Polyamid	110	O-kroužek	NBR
8	Podložka pastorku	Nerezová ocel	111	O-kroužek	NBR
10	Horní ložisko pastorku	Hostalen	113	Šroub	Nerezová ocel
12	Vymezovací poziční podložka	A-216 WCB	118	O-kroužek	NBR
14	(*) Čep pružiny	Nylon 6.6	119	O-kroužek	NBR
15	(*) Koncovka pružiny	Nylon 6.6	125	Podložka	Nerezová ocel
16	Regulační šroub	A4 -70	913	Stavěcí šroub	Nerezová ocel
18	(*) Šroub	Nerezová ocel	471	Vnější kroužek	Nerezová ocel
19	(*) Pružina	DIN 2076 -D-5.6	934	Matice	Nerezová ocel
20	Ukazatel polohy	Polyamid	985	(*) Matice	Nerezová ocel
21	Vačka	Polyamid			

(*) Pouze pro jednočinné pohony "ASR"

SÉRIE ACT- 20



A	A'	B	C	D	E	F	I	R	øS	ISO	øL	M x V	øT	X	U
163	145	96	76	48	34	9	6	11	14.7	F04	42	M5x10	30	3	17

Rozměry: mm

Maximální tlak	Úhel otočení	Spotřeba vzduchu (l)		Doba zdvihu (s)		Pracovní teplota (°C) - "O" kružek		
		Otevření	Zavření	Otevření	Zavření	Standard	Vysoká	Nízká
8bar	90° ±5°	0.13	0.09	ADA 0.04	ADA 0.09	NBR	FPM	Silikonový
				ASR 0.12	ASR 0.18	-30° ~ +100°	-15° ~ +150°	-40° ~ +80°

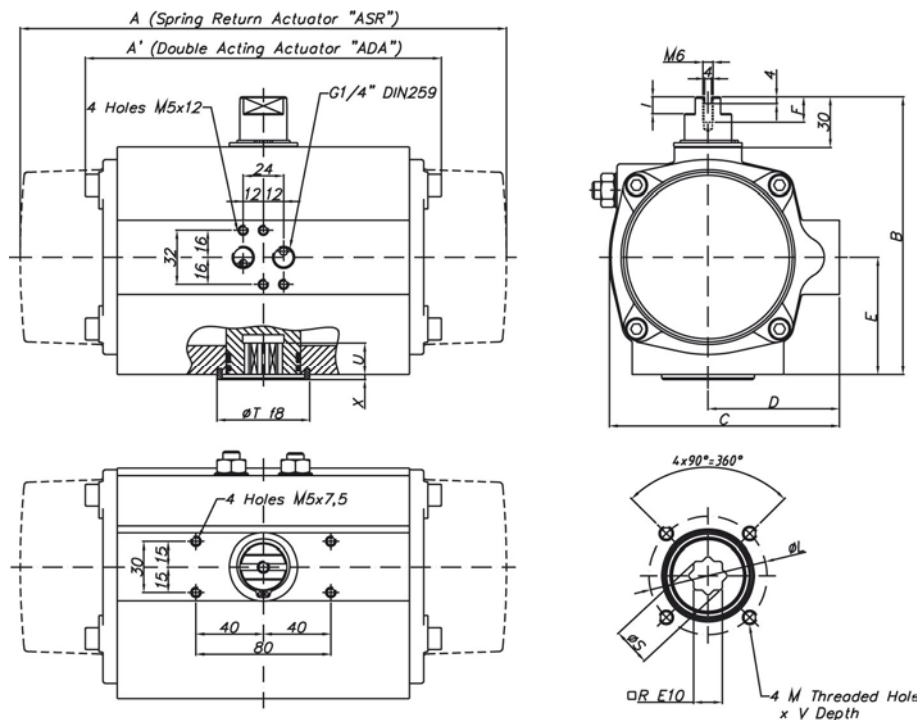
Typ	Výstupní krouticí moment pro dvojčinný pohon "ADA" (Nm)											Hmotnost (kg)										
	Tlak	3bar		3.5bar		4bar		4.5bar		5bar			5.5bar		6bar (A)		6.5bar		7bar		8bar	
		0°	90°	0°	90°	0°	90°	0°	90°	0°	90°	0°	90°	0°	90°	0°	90°	0°	90°	0°	90°	
D		9.7		11.4		13		14.6		16.2		17.8		19.5		21.1		23		26		1.40

A: Standard

Typ	Výstupní krouticí moment pro jednočinný pohon "ASR" (Nm)																Krout. mom. pružiny		Hmotnost (kg)					
	Tlak	3bar		3.5bar		4bar		4.5bar		5bar		5.5bar		6bar (A)		6.5bar		7bar		8bar		Zač.	Kon.	
		0°	90°	0°	90°	0°	90°	0°	90°	0°	90°	0°	90°	0°	90°	0°	90°	0°	90°	0°	90°			
S04				8	5	9	7	11	8	13	10	14	12	16	13	17	15	19	17	22	20	7	4	1.51
S06 (S)										11	7	12	9	14	10	15	12	17	13	20	17	11	7	1.54
S08												10	5	12	7	14	9	15	10	18	14	15	9	1.56

A: Standard

SÉRIE ACT- 40



A	A'	B	C	D	E	F	I	R	øS	ISO	øL	M x V	øT	X	U
195	158	115	91	56	45	9	6	11	14.7	F04	42	M5x10	30	3	17

Rozměry: mm

Maximální tlak	Úhel otočení	Spotřeba vzduchu (l)		Doba zdvihu (s)		Pracovní teplota (°C) - "O" kroužek		
		Otevření	Zavření	Otevření	Zavření	Standard	Vysoká	Nízká
8bar	90° ±5°	0.27	0.23	ADA 0.08	ADA 0.08	NBR	FPM	Silikonový
				ASR 0.20	ASR 0.29	-30° ~ +100°	-15° ~ +150°	-40° ~ +80°

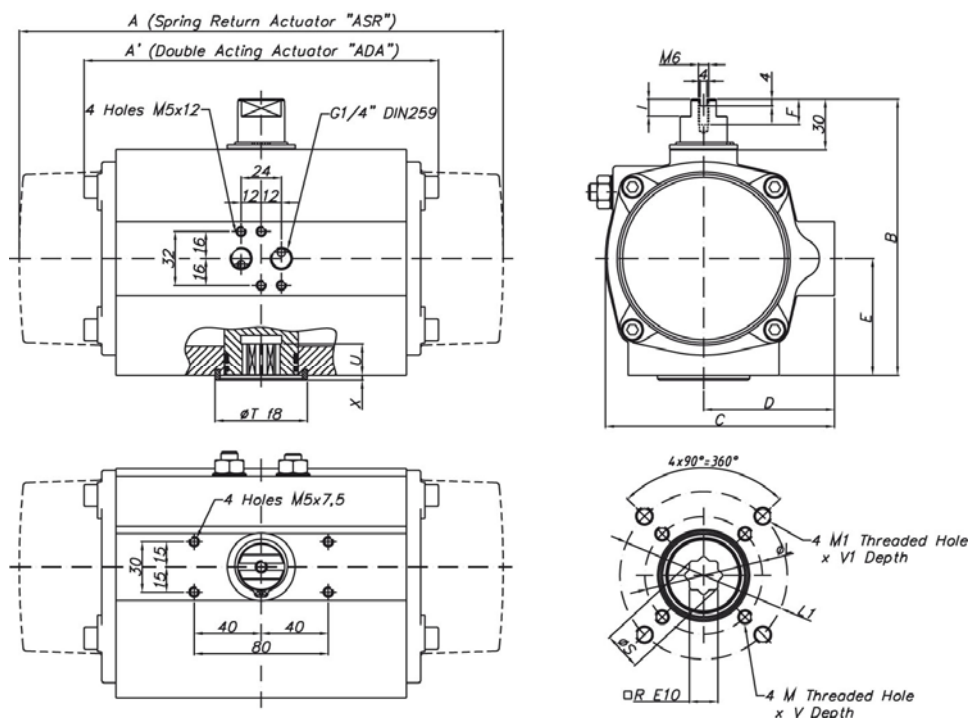
Typ	Výstupní krouticí moment pro dvojčinný pohon "ADA" (Nm)											Hmotnost (kg)										
	3bar		3.5bar		4bar		4.5bar		5bar		5.5bar		6bar (A)		6.5bar		7bar		8bar			
Tlak	0°	90°	0°	90°	0°	90°	0°	90°	0°	90°	0°	90°	0°	90°	0°	90°	0°	90°	0°	90°		
D	20.3	14	23.7	17	27.1	20	14	30.5	24	33.9	27	20	37.3	30	41	34	27	44	37	47	54	2.10

A: Standard

Typ	Výstupní krouticí moment pro jednočinný pohon "ASR" (Nm)																Krout. mom. pružiny		Hmotnost (kg)				
	3bar		3.5bar		4bar		4.5bar		5bar		5.5bar		6bar (A)		6.5bar		7bar			8bar		Zač.	Kon.
Tlak	0°	90°	0°	90°	0°	90°	0°	90°	0°	90°	0°	90°	0°	90°	0°	90°	0°	90°	0°	90°			
S04	16	14	20	17	23	20	26	24	30	27	33	30	37	34	40	37	43	41	50	47	8	5	2.17
S06	14	10	18	14	21	17	24	20	28	24	31	27	34	30	38	34	41	37	48	44	12	7	2.20
S08			15	10	19	14	22	17	26	20	29	24	32	27	36	30	39	34	46	41	16	10	2.23
S10							20	14	24	17	27	20	30	24	34	27	37	30	44	37	20	12	2.26
S12									21	13	25	17	28	20	32	24	35	27	42	34	24	15	2.29
S14 (A)									23	13	26	17	30	20	33	24	40	30	28	17			2.32

A: Standard

SÉRIE ACT- 80



A	A'	B	C	D	E	F	I	R	øS	ISO	øL	M x V	ISO	øL1	M1 x V1	øT	X	U
218	177	137	111	66	55	12	8	17	22.5	F05	50	M6x10	F07	70	M8x16	55	3	19

Rozměry: mm

Maximální tlak	Úhel otočení	Spotřeba vzduchu (l)	Doba zdvihu (s)		Pracovní teplota (°C) - "O" kroužek			
			Otevření	Zavření	Standard	Vysoká	Nízká	
8bar	90° ±5°	0.64	0.47	ADA 0.11	ADA 0.10	NBR	FPM	Silikonový
				ASR 0.27	ASR 0.40	-30° ~ +100°	-15° ~ +150°	-40° ~ +80°

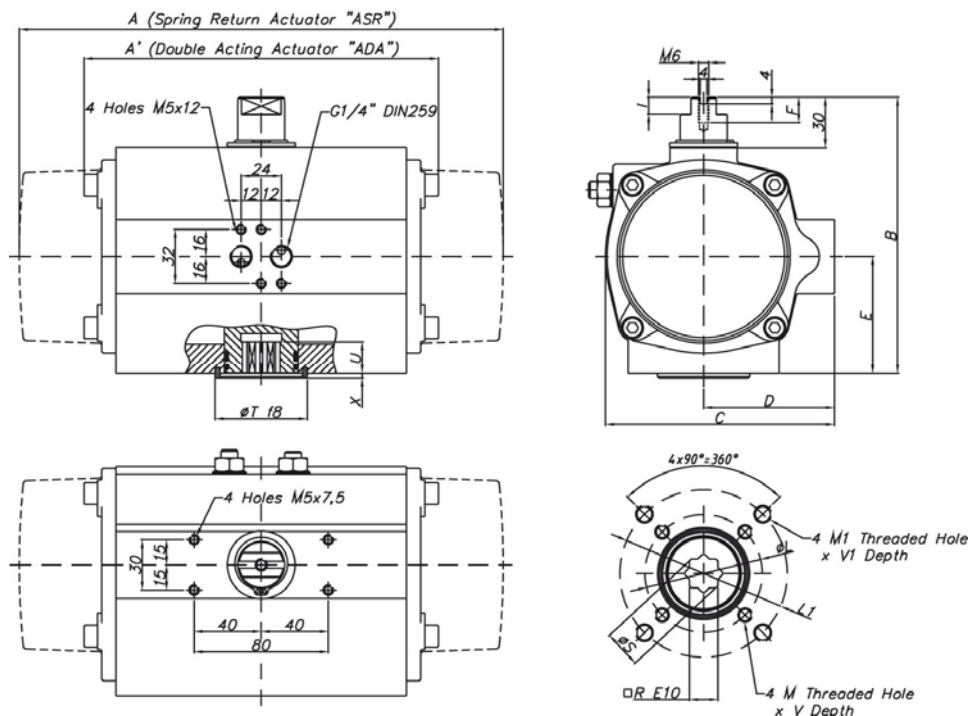
Typ	Výstupní krouticí moment pro dvojčinný pohon "ADA" (Nm)											Hmotnost (kg)									
	3bar		3.5bar		4bar		4.5bar		5bar		5.5bar		6bar (A)		6.5bar		7bar		8bar		
Tlak	0°	90°	0°	90°	0°	90°	0°	90°	0°	90°	0°	90°	0°	90°	0°	90°	0°	90°	0°	90°	
D	38.5		44.9		51.3		57.7		64.1		70.5		77		83		90		103		3.0

A: Standard

Typ	Výstupní krouticí moment pro jednočinný pohon "ASR" (Nm)																Krout. mom. pružiny		Hmotnost (kg)				
	3bar		3.5bar		4bar		4.5bar		5bar		5.5bar		6bar (A)		6.5bar		7bar			8bar		Zač.	Kon.
Tlak	0°	90°	0°	90°	0°	90°	0°	90°	0°	90°	0°	90°	0°	90°	0°	90°	0°	90°	0°	90°			
S04	31	27	38	34	44	40	50	46	57	53	63	59	70	66	76	72	82	78	95	91	13	9	3.28
S06	27	21	34	28	40	34	47	41	53	47	59	53	66	60	72	66	79	73	92	86	20	20	3.36
S08					37	29	43	35	49	41	56	48	62	54	69	61	75	67	88	80	27	17	3.43
S10							39	29	46	36	52	42	59	49	65	55	71	61	84	74	33	22	3.51
S12									42	30	48	36	55	43	61	49	68	56	81	69	40	26	3.58
S14 (S)									45	31	51	37	58	44	64	50	77	63	47	30	47	30	3.65

A: Standard

SÉRIE ACT- 130



A	A'	B	C	D	E	F	I	R	øS	ISO	øL	M x V	ISO	øL1	M1 x V1	øT	X	U
258	196	147	122	71	60	15	8	17	22.5	F05	50	M6x10	F07	70	M8x16	55	3	22.5

Rozměry: mm

Maximální tlak	Úhel otočení	Spotřeba vzduchu (l)		Doba zdvihu (s)		Pracovní teplota (°C) - "O" kroužek		
		Otevření	Zavření	Otevření	Zavření	Standard	Vysoká	Nízká
8bar	90° ±5°	0.77	0.76	ADA 0.15	ADA 0.15	NBR	FPM	Silikonový
				ASR 0.32	ASR 0.50	-30° ~ +100°	-15° ~ +150°	-40° ~ +80°

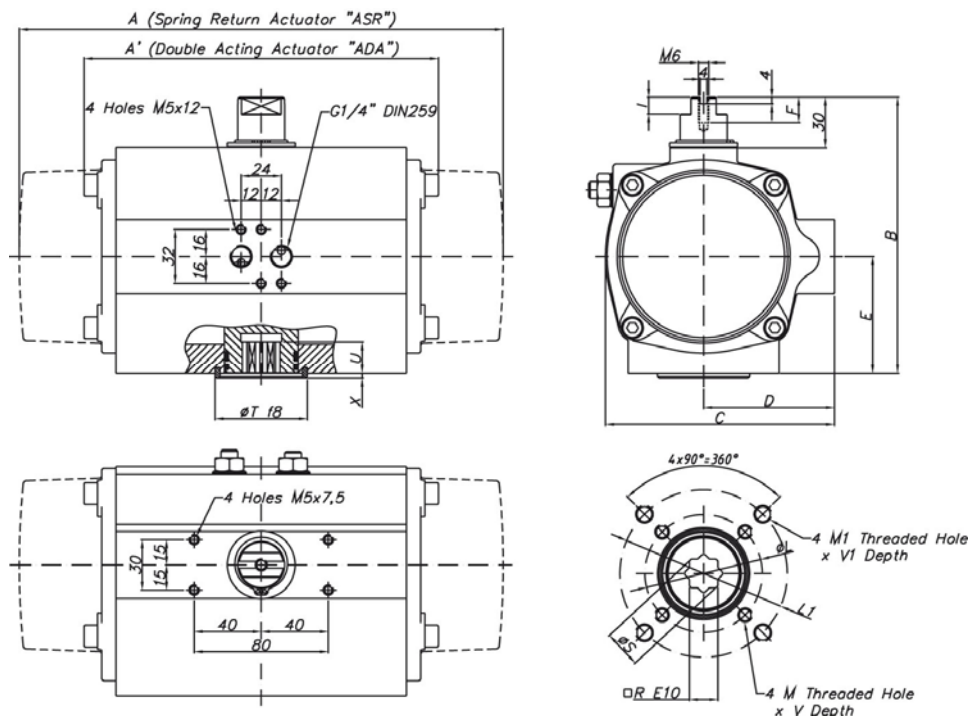
Typ	Výstupní krouticí moment pro dvojčinný pohon "ADA" (Nm)											Hmotnost (kg)									
	3bar		3.5bar		4bar		4.5bar		5bar		5.5bar		6bar (A)		6.5bar		7bar		8bar		
Tlak	0°	90°	0°	90°	0°	90°	0°	90°	0°	90°	0°	90°	0°	90°	0°	90°	0°	90°	0°	90°	
D	59.1		68.9		78.7		88.6		98.4		108.3		118		128		138		157		3.80

A: Standard

Typ	Výstupní krouticí moment pro jednočinný pohon "ASR" (Nm)																Krout. mom. pružiny		Hmotnost (kg)				
	3bar		3.5bar		4bar		4.5bar		5bar		5.5bar		6bar (A)		6.5bar		7bar			8bar		Zač.	Kon.
Tlak	0°	90°	0°	90°	0°	90°	0°	90°	0°	90°	0°	90°	0°	90°	0°	90°	0°	90°	0°	90°			
S06	43	36	52	46	62	56	72	65	82	75	92	85	102	95	111	105	121	115	141	134	27	19	4.40
S08			47	38	57	48	67	58	76	68	86	77	96	87	106	97	116	107	135	127	36	26	4.50
S10					51	40	61	50	71	60	81	70	91	80	100	89	110	99	130	119	45	39	4.60
S12							56	42	65	52	75	62	85	72	95	82	105	92	124	111	54	39	4.70
S14 (S)									70	54	80	64	89	74	99	84	119	103	64	45			4.80

A: Standard

SÉRIE ACT- 200



A	A'	B	C	D	E	F	I	R	øS	ISO	øL	M x V	ISO	øL1	M1 x V1	øT	X	U
299	225	165	135.5	78	70	15	10	17	22.5	F07	70	M8x16	F10	102	M10x16	55	3	23

Rozměry: mm

Maximální tlak	Úhel otočení	Spotřeba vzduchu (l)		Doba zdvihu (s)		Pracovní teplota (°C) - "O" kroužek		
		Otevření	Zavření	Otevření	Zavření	Standard	Vysoká	Nízká
8bar	90° ±5°	1.19	1.20	ADA 0.15	ADA 0.22	NBR	FPM	Silikonový
				ASR 0.50	ASR 0.60	-30° ~ +100°	-15° ~ +150°	-40° ~ +80°

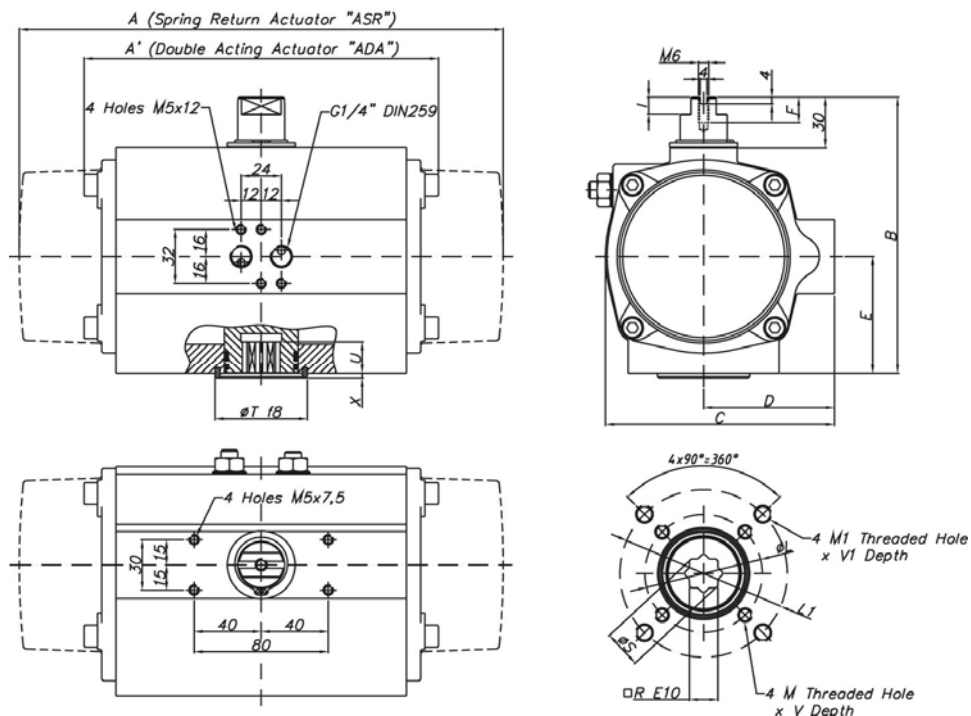
Typ	Výstupní krouticí moment pro dvojčinný pohon "ADA" (Nm)											Hmotnost (kg)									
	3bar		3.5bar		4bar		4.5bar		5bar		5.5bar		6bar (A)		6.5bar		7bar		8bar		
Tlak	0°	90°	0°	90°	0°	90°	0°	90°	0°	90°	0°	90°	0°	90°	0°	90°	0°	90°	0°	90°	
D	88		102		117		131		146		161		175		190		205		234		5.60

A: Standard

Typ	Výstupní krouticí moment pro jednočinný pohon "ASR" (Nm)																Krouč. mom. pružiny		Hmotnost (kg)				
	3bar		3.5bar		4bar		4.5bar		5bar		5.5bar		6bar (A)		6.5bar					7bar		8bar	
Tlak	0°	90°	0°	90°	0°	90°	0°	90°	0°	90°	0°	90°	0°	90°	0°	90°	0°	90°	0°	90°	Zač.	Kon.	
S06	61	49	76	63	90	78	105	92	119	107	134	122	149	136	163	151	178	166	207	195	46	31	6.50
S08			67	50	81	65	96	79	111	94	125	109	140	123	154	138	169	152	198	182	61	42	6.70
S10					72	52	87	66	102	81	116	96	131	110	146	125	160	139	189	169	77	52	6.90
S12							78	53	93	68	107	83	122	97	137	112	151	126	180	156	92	63	7.00
S14 (S)											99	70	113	84	128	99	142	113	172	143	107	73	7.30

A: Standard

SÉRIE ACT- 300



A	A'	B	C	D	E	F	I	R	øS	ISO	øL	M x V	ISO	øL1	M1 x V1	øT	X	U
348.5	273	182	152.5	86	80	16	12	22	28.5	F07	70	M8x14	F10	102	M10x20	70	3	29

Rozměry: mm

Maximální tlak	Úhel otočení	Spotřeba vzduchu (l)		Doba zdvihu (s)		Pracovní teplota (°C) - "O" kroužek		
		Otevření	Zavření	Otevření	Zavření	Standard	Vysoká	Nízká
8bar	90° ±5°	1.96	1.73	ADA 0.30	ADA 0.40	NBR	FPM	Silikonový
				ASR 0.70	ASR 0.85	-30° ~ +100°	-15° ~ +150°	-40° ~ +80°

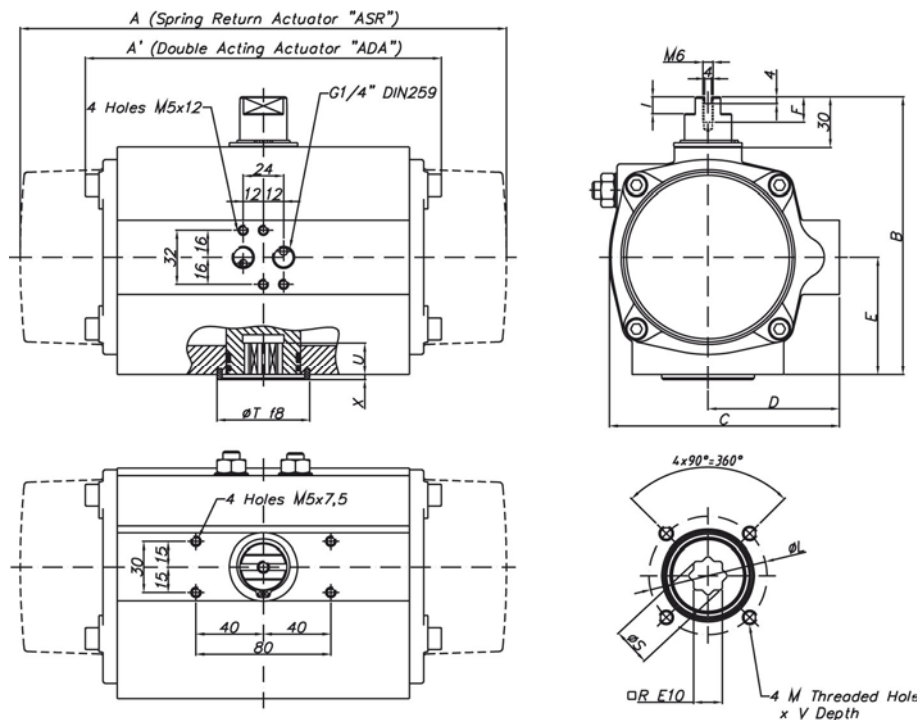
Typ	Výstupní krouticí moment pro dvojčinný pohon "ADA" (Nm)											Hmotnost (kg)									
	3bar		3.5bar		4bar		4.5bar		5bar		5.5bar		6bar (A)		6.5bar		7bar		8bar		
Tlak	0°	90°	0°	90°	0°	90°	0°	90°	0°	90°	0°	90°	0°	90°	0°	90°	0°	90°	0°	90°	
D	145	75	170	99	194	123	218	148	242	172	267	196	291	220	315	245	339	269	388	294	8.50

A: Standard

Typ	Výstupní krouticí moment pro jednočinný pohon "ASR" (Nm)																Krout. mom. pružiny		Hmotnost (kg)				
	3bar		3.5bar		4bar		4.5bar		5bar		5.5bar		6bar (A)		6.5bar		7bar			8bar		Zač.	Kon.
Tlak	0°	90°	0°	90°	0°	90°	0°	90°	0°	90°	0°	90°	0°	90°	0°	90°	0°	90°	0°	90°			
S06	102	75	126	99	151	123	175	148	199	172	223	196	247	220	272	245	296	269	344	317	83	51	9.65
S08			112	76	136	100	160	124	185	148	209	173	233	197	257	221	281	245	330	294	111	68	9.92
S10					122	76	146	101	170	125	194	149	219	173	243	198	267	222	315	270	138	85	10.20
S12							131	77	156	101	180	126	204	150	228	174	253	198	301	247	166	102	10.50
S14 (S)											165	102	190	126	214	151	238	175	287	223	193	119	10.80

A: Standard

SÉRIE ACT- 500



A	A'	B	C	D	E	F	I	R	øS	ISO	øL	M x V	øT	X	U
397	304	199	173	96	85	17	15	22	28.5	F10	42	M10x16	70	3	32

Rozměry: mm

Maximální tlak	Úhel otočení	Spotřeba vzduchu (l)		Doba zdvihu (s)		Pracovní teplota (°C) - "O" kroužek		
		Otevření	Zavření	Otevření	Zavření	Standard	Vysoká	Nízká
8bar	90° ±5°	2.95	2.74	ADA 0.40	ADA 0.50	NBR	FPM	Silikonový
				ASR 0.90	ASR 1.10	-30° ~ +100°	-15° ~ +150°	-40° ~ +80°

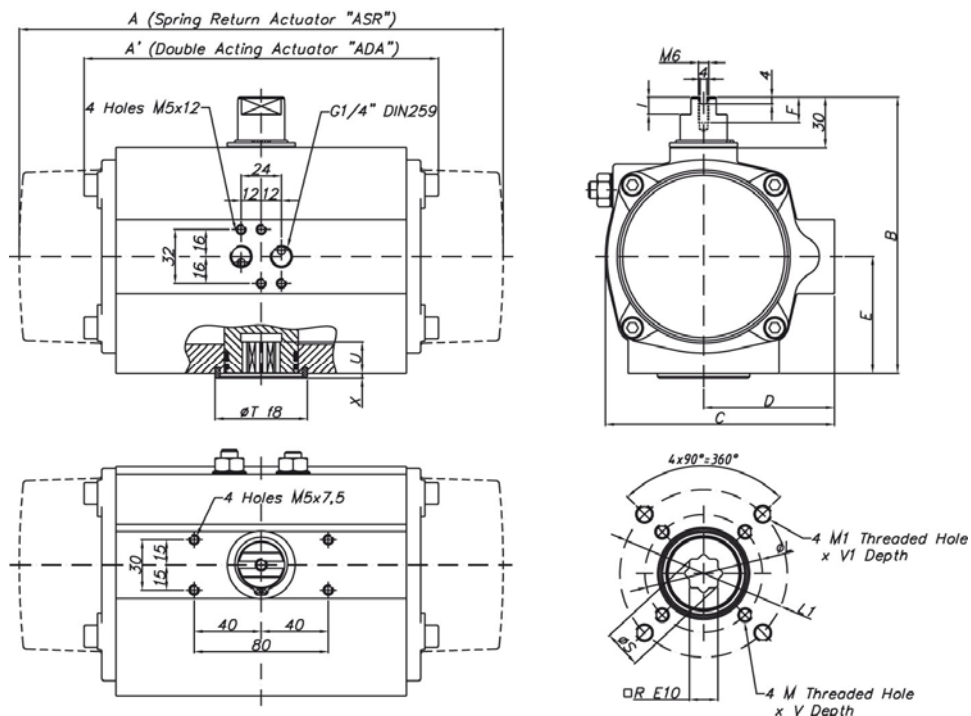
Typ	Výstupní krouticí moment pro dvojčinný pohon "ADA" (Nm)											Hmotnost (kg)									
	3bar		3.5bar		4bar		4.5bar		5bar		5.5bar		6bar (A)		6.5bar		7bar		8bar		
Tlak	0°	90°	0°	90°	0°	90°	0°	90°	0°	90°	0°	90°	0°	90°	0°	90°	0°	90°	0°	90°	
D	217		253		289		325		361		397		433		469		505		577		11.2

A: Standard

Typ	Výstupní krouticí moment pro jednočinný pohon "ASR" (Nm)																		Kрут. mom. pružiny Zač. Kon.	Hmotnost (kg)			
	3bar		3.5bar		4bar		4.5bar		5bar		5.5bar		6bar (A)		6.5bar		7bar				8bar		
Tlak	0°	90°	0°	90°	0°	90°	0°	90°	0°	90°	0°	90°	0°	90°	0°	90°	0°	90°	0°	90°			
S06	152	119	188	155	224	191	260	227	296	263	333	299	369	335	405	371	441	407	513	480	115	76	13.33
S08	131	86	167	122	203	158	239	194	275	231	311	267	347	303	383	339	419	375	492	447	153	101	13.84
S10					181	126	217	162	254	198	290	234	326	270	362	306	398	342	470	414	192	126	14.35
S12							196	129	232	165	268	201	304	238	340	274	376	310	449	382	230	152	14.85
S14 (S)											247	169	283	205	319	241	355	277	427	349	268	177	15.36

A: Standard

SÉRIE ACT- 850



A	A'	B	C	D	E	F	I	R	øS	ISO	øL	M x V	ISO	øL1	M1 x V1	øT	X	U
473	372	221	191.5	106	98	15	15	27	36.5	F10	102	M10x17	F12	125	M12x20	85	3	40

Rozměry: mm

Maximální tlak	Úhel otočení	Spotřeba vzduchu (l) Otevření	Zavření	Doba zdvihu (s)		Pracovní teplota (°C) - "O" kroužek		
				Otevření	Zavření	Standard	Vysoká	Nízká
8bar	90° ±5°	4.70	3.86	ADA 0.80	ADA 0.90	NBR	FPM	Silikonový
				ASR 2.20	ASR 2.60	-30° ~ +100°	-15° ~ +150°	-40° ~ +80°

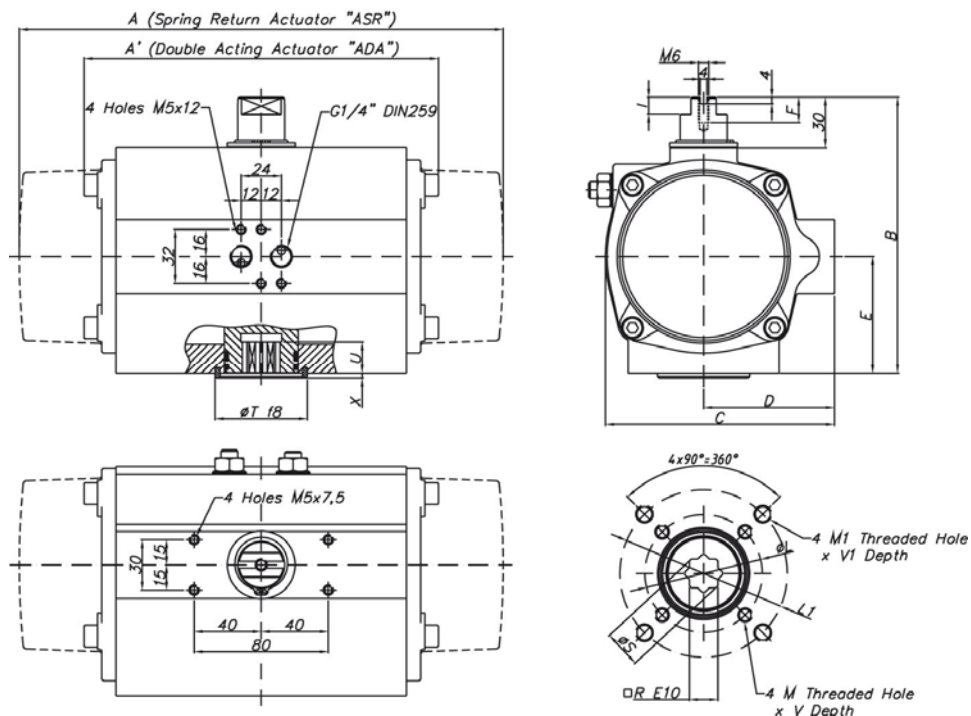
Typ	Výstupní krouticí moment pro dvojčinný pohon "ADA" (Nm)											Hmotnost (kg)									
	3bar		3.5bar		4bar		4.5bar		5bar		5.5bar		6bar (A)		6.5bar		7bar		8bar		
Tlak	0°	90°	0°	90°	0°	90°	0°	90°	0°	90°	0°	90°	0°	90°	0°	90°	0°	90°	0°	90°	
D	217		253		289		325		361		397		433		469		505		577		11.20

A: Standard

Typ	Výstupní krouticí moment pro jednočinný pohon "ASR" (Nm)														Krout. mom. pružiny		Hmotnost (kg)						
	3bar		3.5bar		4bar		4.5bar		5bar		5.5bar		6bar (A)		6.5bar			7bar		8bar			
Tlak	0°	90°	0°	90°	0°	90°	0°	90°	0°	90°	0°	90°	0°	90°	0°	90°	0°	90°	0°	90°	Zač.	Kon.	
S06	260	209	320	269	380	328	440	388	500	448	559	508	619	568	679	627	739	687	858	807	177	116	19.70
S08	227	159	287	218	347	278	407	338	467	398	526	458	586	518	646	577	706	637	826	757	236	155	20.30
S10			254	168	314	228	374	288	434	348	494	408	553	467	613	527	673	587	793	707	295	193	20.90
S12							341	238	401	298	461	358	521	417	580	477	640	537	760	657	353	232	21.60
S14 (S)											428	307	488	367	547	427	607	487	727	607	412	271	22.20

A: Standard

SÉRIE ACT- 1200



A	A'	B	C	D	E	F	I	R	øS	ISO	øL	M x V	ISO	øL1	M1 x V1	øT	X	U
560	439	249	212.5	116	114	16	15	36	48.5	F10	102	M10x17	F14	140	M16x26	100	4	49

Rozměry: mm

Maximální tlak	Úhel otočení	Spotřeba vzduchu (l)		Doba zdvihu (s)		Pracovní teplota (°C) - "O" kroužek		
		Otevření	Zavření	Otevření	Zavření	Standard	Vysoká	Nízká
8bar	90° ±5°	6.95	4.64	ADA 1.20	ADA 1.50	NBR	FPM	Silikonový
				ASR 2.30	ASR 2.80	-30° ~ +100°	-15° ~ +150°	-40° ~ +80°

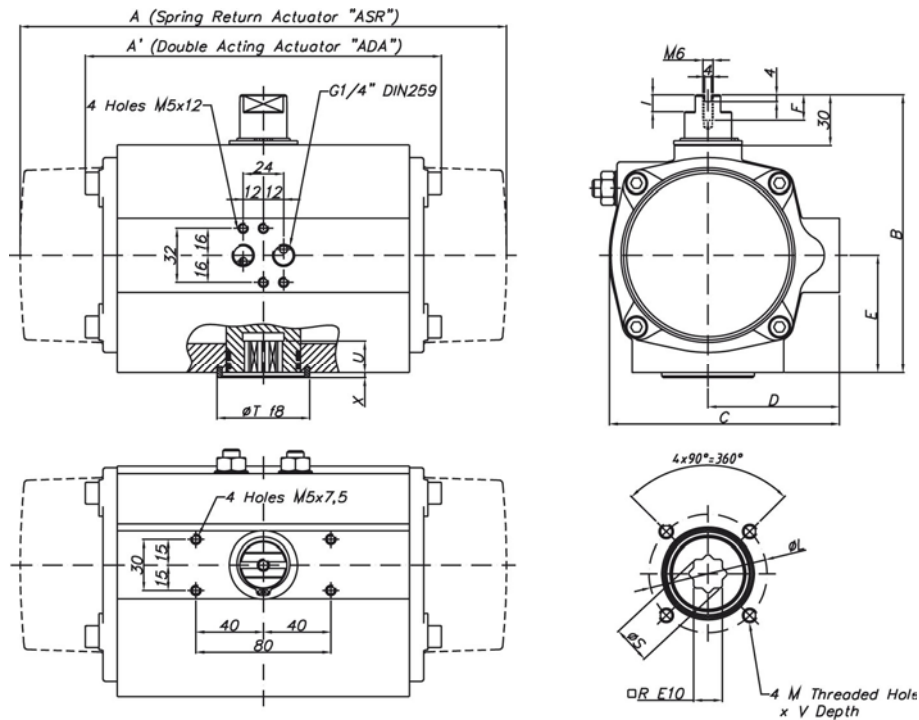
Typ	Výstupní krouticí moment pro dvojčinný pohon "ADA" (Nm)											Hmotnost (kg)									
	3bar		3.5bar		4bar		4.5bar		5bar		5.5bar		6bar (A)		6.5bar		7bar		8bar		
Tlak	0°	90°	0°	90°	0°	90°	0°	90°	0°	90°	0°	90°	0°	90°	0°	90°	0°	90°	0°	90°	
D	519		606		692		779		865		952		1038		1125		1211		1384		25.80

A: Standard

Typ	Výstupní krouticí moment pro jednočinný pohon "ASR" (Nm)																Krout. mom. pružiny		Hmotnost (kg)				
	3bar		3.5bar		4bar		4.5bar		5bar		5.5bar		6bar (A)		6.5bar		7bar			8bar		Zač.	Kon.
Tlak	0°	90°	0°	90°	0°	90°	0°	90°	0°	90°	0°	90°	0°	90°	0°	90°	0°	90°	0°	90°			
S06	373	289	460	376	546	462	633	549	720	635	806	722	893	808	979	895	1066	981	1239	1154	271	171	30.10
S08	325	213	411	299	498	386	584	472	641	559	758	645	844	732	931	818	1017	905	1190	1078	361	229	31.10
S10	276	136	363	222	449	309	536	395	622	482	709	569	795	655	882	742	969	828	1142	1001	451	286	32.20
S12					401	232	487	319	574	405	660	492	747	578	833	665	920	751	1093	924	541	343	33.20
S14 (S)									525	329	612	415	698	502	785	588	871	675	1044	848	631	400	34.30

A: Standard

SÉRIE ACT- 1750



A	A'	B	C	D	E	F	I	R	øS	ISO	øL	M x V	øT	X	U
601	461	280	242.5	131	130	130	15	36	48.5	F14	140	M16x26	100	4	50

Rozměry: mm

Maximální tlak	Úhel otočení	Spotřeba vzduchu (l)		Doba zdvihu (s)		Pracovní teplota (°C) - "O" kroužek		
		Otevření	Zavření	Otevření	Zavření	Standard	Vysoká	Nízká
8bar	90° ±5°	9.80	9.30	ADA 1.80	ADA 2.00	NBR	FPM	Silikonový
				ASR 2.80	ASR 3.20	-30° ~ +100°	-15° ~ +150°	-40° ~ +80°

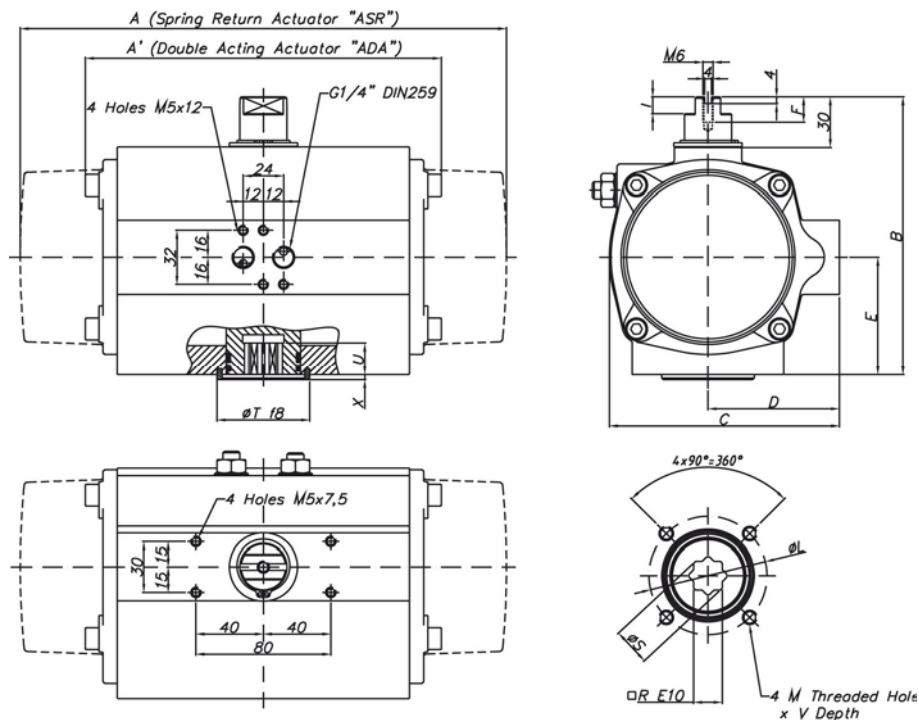
Typ	Výstupní krouticí moment pro dvojčinný pohon "ADA" (Nm)											Hmotnost (kg)									
	3bar		3.5bar		4bar		4.5bar		5bar		5.5bar		6bar (A)		6.5bar		7bar		8bar		
Tlak	0°	90°	0°	90°	0°	90°	0°	90°	0°	90°	0°	90°	0°	90°	0°	90°	0°	90°	0°	90°	
D	707	349	824	466	942	584	702	1060	820	1178	937	1295	1413	1531	1649	1884	32.50				

A: Standard

Typ	Výstupní krouticí moment pro jednočinný pohon "ASR" (Nm)														Krouť. mom. pružiny		Hmotnost (kg)						
	3bar		3.5bar		4bar		4.5bar		5bar		5.5bar		6bar (A)		6.5bar			7bar		8bar		Zač.	Kon.
Tlak	0°	90°	0°	90°	0°	90°	0°	90°	0°	90°	0°	90°	0°	90°	0°	90°	0°	90°	0°	90°			
S06	477	349	595	466	712	584	830	702	948	820	1066	937	1183	1055	1301	1173	1419	1291	1654	1526	421	270	39.30
S08	400	229	518	347	636	465	754	582	871	700	989	818	1107	936	1225	1053	1342	1171	1578	1407	562	360	41.00
S10			441	228	559	345	677	463	795	581	912	699	1030	816	1148	934	1266	1052	1501	1287	702	451	42.70
S12						600	344	718	461	836	579	954	697	1071	815	1189	933	1425	1168	843	541		44.40
S14(S)							642	342	759	460	877	578	995	695	1113	813	1346	1049	983	631			46.00

A: Standard

SÉRIE ACT- 2100



A	A'	B	C	D	E	F	I	R	øS	ISO	øL	M x V	øT	X	U
698	504	313	276.5	148	147	16	15	46	60.2	F16	165	M20x26	130	4	50

Rozměry: mm

Maximální tlak	Úhel otočení	Spotřeba vzduchu (l)		Doba zdvihu (s)		Pracovní teplota (°C) - "O" kroužek		
		Otevření	Zavření	Otevření	Zavření	Standard	Vysoká	Nízká
8bar	90° ±5°	11.60	10.20	ADA 2.30	ADA 2.60	NBR	FPM	Silikonový
				ASR 3.30	ASR 3.70	-30° ~ +100°	-15° ~ +150°	-40° ~ +80°

Typ	Výstupní krouticí moment pro dvojčinný pohon "ADA" (Nm)											Hmotnost (kg)									
	3bar		3.5bar		4bar		4.5bar		5bar		5.5bar		6bar (A)		6.5bar		7bar		8bar		
Tlak	0°	90°	0°	90°	0°	90°	0°	90°	0°	90°	0°	90°	0°	90°	0°	90°	0°	90°	0°	90°	
D	1086		1267		1448		1629		1810		1991		2172		2353		2534		2896		49.00

A: Standard

Typ	Výstupní krouticí moment pro jednočinný pohon "ASR" (Nm)														Krouť. mom. pružiny		Hmotnost (kg)						
	3bar		3.5bar		4bar		4.5bar		5bar		5.5bar		6bar (A)		6.5bar			7bar		8bar			
Tlak	0°	90°	0°	90°	0°	90°	0°	90°	0°	90°	0°	90°	0°	90°	0°	90°	0°	90°	0°	90°	Zač.	Kon.	
S06	702	509	883	690	1064	871	1245	1052	1426	1233	1607	1414	1788	1595	1969	1776	2150	1957	2512	2319	577	384	60.00
S08	574	316	755	497	936	678	1117	859	1298	1040	1479	1221	1660	1402	1841	1583	2022	1764	2384	2126	770	512	62.20
S10			627	305	808	486	989	667	1170	848	1351	1029	1532	1210	1713	1391	1894	1572	2256	1934	962	640	64.00
S12							861	474	1042	655	1223	836	1404	1017	1585	1198	1766	1379	2128	1741	1154	768	66.00
S14(S)									914	463	1095	644	1276	825	1457	1006	1638	1187	2000	1549	1347	896	68.00

A: Standard