



Pneumatické servopohony

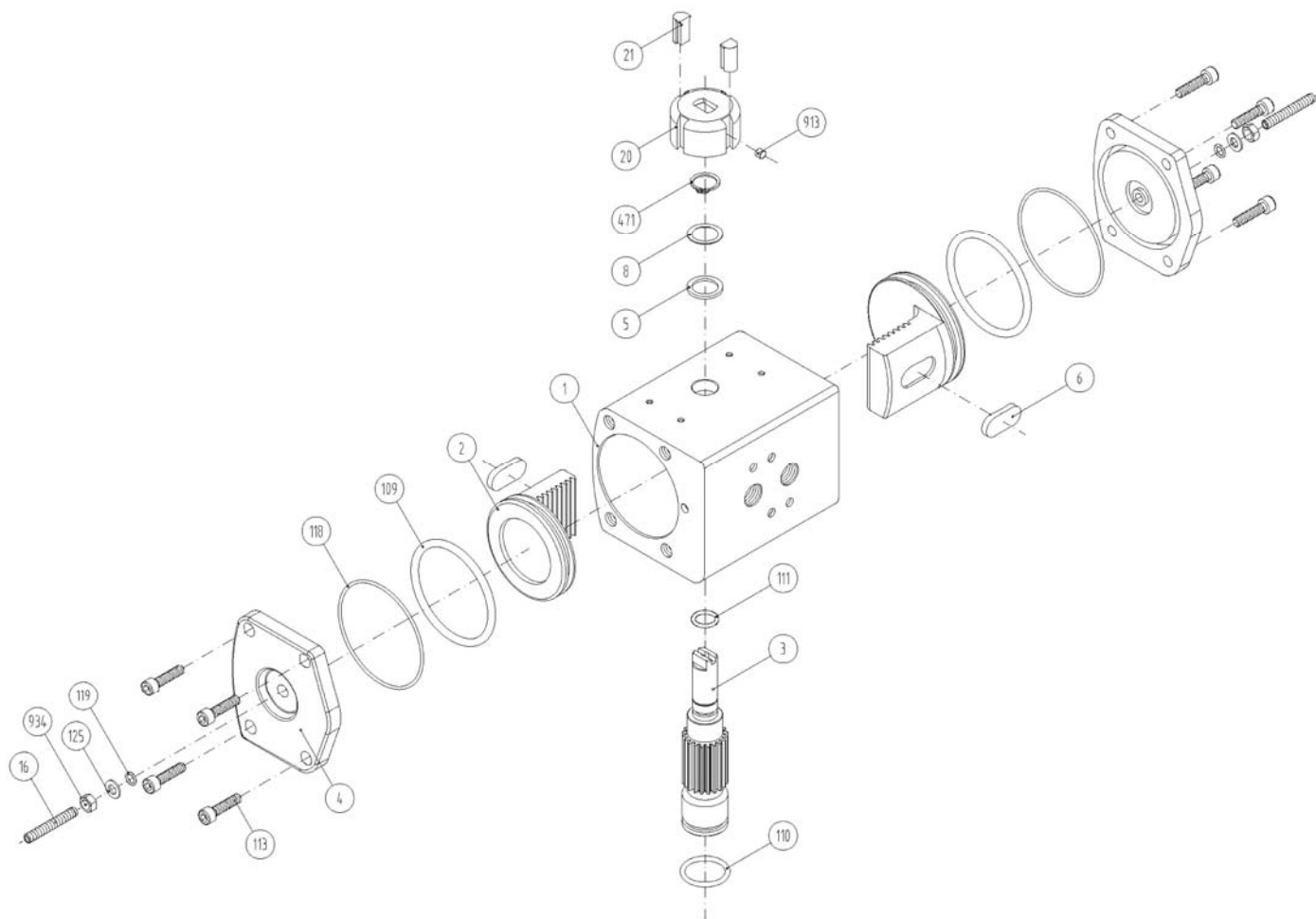
SÉRIE ACT 10

power plastics[®]
Electric & Pneumatic Actuators

www.powerplastics.cz

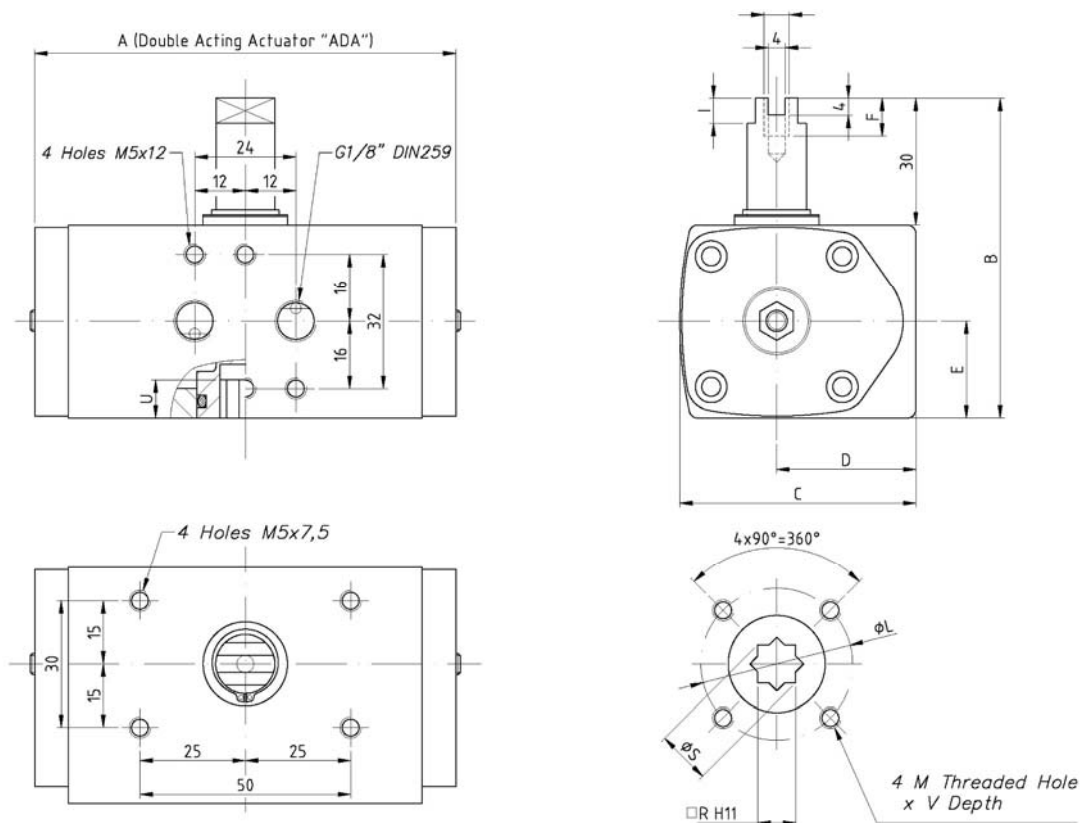
Brněnská 30, 591 01 Žďár nad Sázavou, tel./fax: +420 566 630 843, gsm: +420 775 630 843, info@powerplastics.cz

KUSOVNÍK A MATERIÁLY



Číslo	Popis	Materiál	Číslo	Popis	Materiál
1	Tělo	Tvrdě eloxovaný hliník	109	O-kroužek	NBR
2	Píst	Hliník	110	O-kroužek	NBR
3	Pastorek	Poniklovaná ocel	111	O-kroužek	NBR
4	Koncovky	Hliník s epoxidovým nátěrem	113	Šroub	Nerezová ocel
5	Měkká podložka pastorku	Polyamid PA 6.6	118	O-kroužek	NBR
6	Kluzný píst	Polyamid PA 6.6 + 30% G.F.	119	O-kroužek	NBR
8	Podložka pastorku	Nerezová ocel	125	Podložka	Nerezová ocel
16	Regulační šroub	Nerezová ocel	913	Stavěcí šroub	Nerezová ocel
20	Ukazatel polohy	Polyamid	471	Vnější kroužek	Nerezová ocel
21	Vačka	Polyamid	934	Matice	Nerezová ocel

ROZMĚRY, OBECNÁ CHARAKTERISTIKA, KROUTICÍ MOMENT



A	B	C	D	E	F	I	R	øS	ISO	øL	M x V	U
100	76	56	33	23	9	6	9	12.1	F03	36	M8 x 8	10

Rozměry: mm

OBECNÁ CHARAKTERISTIKA	Série ADA	Dvojčinný pneumatický pohon
Montáž solenoidových ventilů	NAMUR Std.	
Montáž zařízení	NAMUR VDI	NAMUR VDE 3845 Std.
Připojení armatur	ISO 5211	DIN 3337
Testy a certifikáty	CE, LCIE 05 AR 022	ISO 9001, GOST-R

Maximální tlak	Úhel otočení	Spotřeba vzduchu (l)		Doba zdvihu (s)		Pracovní teplota (°C) - "O" kroužek		
		Otevření	Zavření	Otevření	Zavření	Standard	Vysoká	Nízká
10bar	90° ±2°	0.035	0.028	0.03	0.07	NBR	FPM	Silikonový
						-30° ~ +100°	-15° ~ +150°	-40° ~ +80°

Typ	Výstupní kroučicí moment pro dvojčinný pohon "ADA" (Nm)												Hmotnost (kg)											
	3bar		3.5bar		4bar		4.5bar		5bar		5.5bar			6bar (A)		6.5bar		7bar		8bar		9bar		10bar
Tlak	0°	90°	0°	90°	0°	90°	0°	90°	0°	90°	0°	90°	0°	90°	0°	90°	0°	90°	0°	90°	0°	90°	0°	90°
D	6	8	9	10	11	11.5	12	12	13	14	15	16	16	0.64										

A: Standard